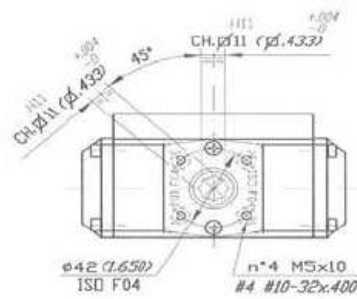


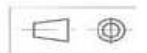
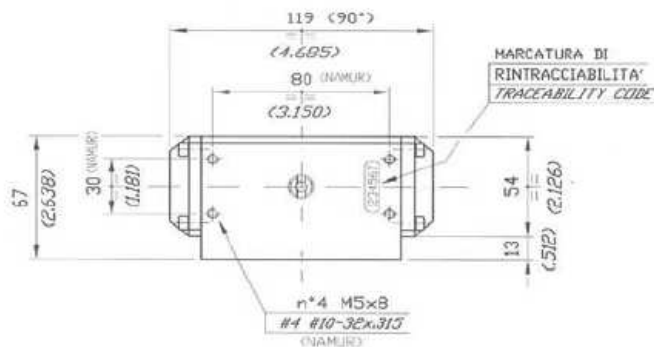
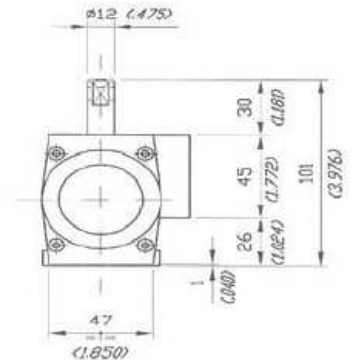
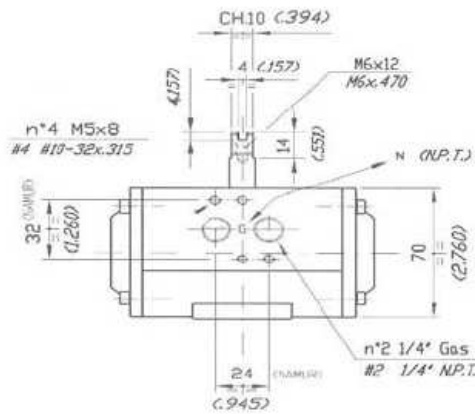
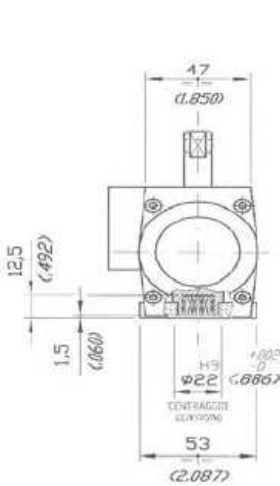
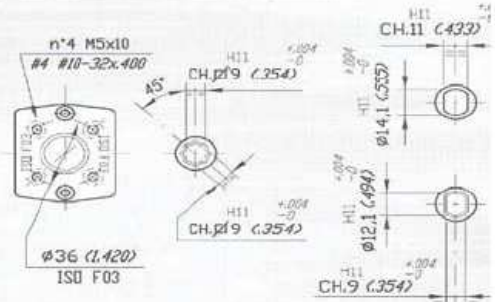
Desenho dimensional do Atuador UT05
UT-05
DATI TECNICI
UT-06
TECHNICAL DATA

CORRISPONDENTE ALLE NORME
ISO 5211 - DIN 3337
E NAMUR VDI / VDE 3845

DIMENSIONS TO
ISO 5211 - DIN 3337
AND NAMUR VDI / VDE 3845



IN ALTERNATIVA - OPTIONAL



DIMENSIONI IN mm
DIMENSIONS IN mm (INCH)

UT-05
VALORI DI COPPIA IN Nm
TORQUE VALUES IN Nm
DOPPIO EFFETTO 90°
DOUBLE ACTING 90°

100 kPa = 1 Bar

100 kPa	200 kPa	300 kPa	400 kPa	500 kPa	562 kPa	600 kPa	700 kPa	800 kPa	900 kPa	1000 kPa
2,52	5,0	7,6	10,1	12,6	14,1	15,1	17,6	20,2	22,7	25,2

SEMPLICE EFFETTO 90°
SPRING RETURN 90°

100 kPa = 1 Bar

N° MOLLE # SPRINGS	POS. 1 COPPIA DI CHIUSURA (RITORNO MOLLE)		POS. 2 - COPPIA DI APERTURA - POS. 2 - OPENING TORQUE																			
	POS. 1 CLOSING TORQUE (SPRING)		200 kPa		300 kPa		400 kPa		500 kPa		562 kPa		600 kPa		700 kPa		800 kPa		900 kPa		1000 kPa	
	START	END	START	END	START	END	START	END	START	END	START	END	START	END	START	END	START	END	START	END	START	END
1+1	3,7	2,5	2,5	1,3	5,1	3,9	7,6	6,4	10,1	8,9	11,6	10,4	12,6	11,4	15,1	13,9	17,7	16,5	20,2	19,0	22,7	21,5
2+2	7,4	5,0	--	--	2,6	0,2	5,1	2,7	7,6	5,2	9,1	6,7	10,1	7,7	12,6	10,2	15,2	12,8	17,7	15,3	20,2	17,8
3+3	11,2	7,5	--	--	--	--	--	--	5,1	1,5	6,6	3,0	7,6	4,0	10,1	6,5	12,7	9,1	15,2	11,5	17,7	14,0

UT-06
TORQUE VALUES IN IN. Lb.
DOUBLE ACTING 90°

40 PSIG	60 PSIG	80 PSIG	100 PSIG	120 PSIG
62	94	125	156	187

SPRING RETURN 90°

# SPRINGS	POS. 1 CLOSING TORQUE (SPRING)		POS. 2 - OPENING TORQUE									
	START	END	40 PSIG		60 PSIG		80 PSIG		100 PSIG		120 PSIG	
	START	END	START	END	START	END	START	END	START	END	START	END
1+1	33	22	40	29	72	61	103	92	134	123	165	154
2+2	66	44	--	--	50	28	81	59	112	90	143	121
3+3	99	66	--	--	--	--	58	27	90	66	121	88