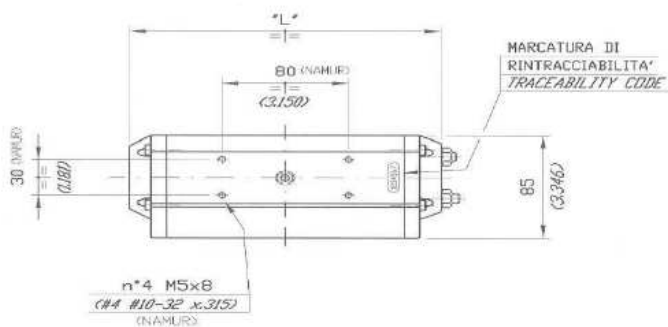
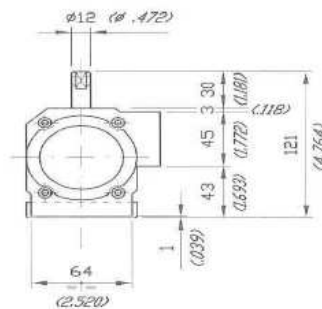
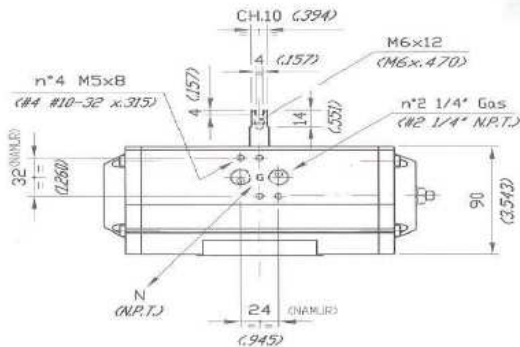
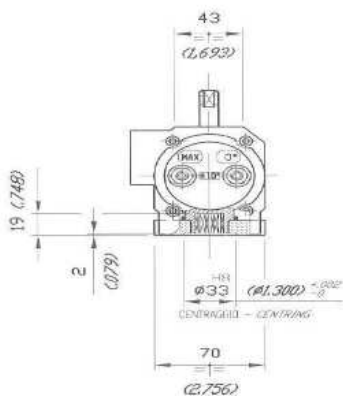
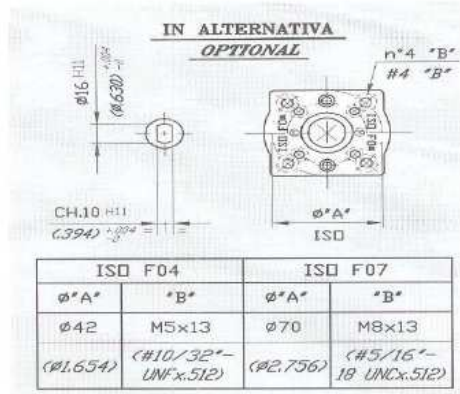
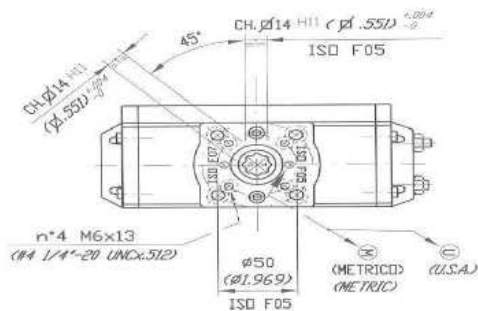


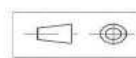
Desenho dimensional do Atuador UT17
UT-17
DATI TECNICI

CORRISPONDENTE ALLE NORME
ISO 5211 - DIN 3337
E NAMUR VDI / VDE 3845

DIMENSIONS TO
ISO 5211 - DIN 3337
AND NAMUR VDI / VDE 3845

UT-17U
TECHNICAL DATA


	90°	120°	135°	150°	180°
L	197 (7.756)	219 (8.622)	235 (7.953)	251 (9.252)	274 (10.787)



DIMENSIONI IN mm.
DIMENSIONS IN mm. (INCHES)

UT-17
VALORI DI COPPIA in "Nm"
TORQUE VALUES in "Nm"
DOPPIO EFFETTO
DOUBLE ACTING

100 kPa = 1 Bar

100 kPa	200 kPa	300 kPa	400 kPa	500 kPa	562 kPa	600 kPa	700 kPa	800 kPa	900 kPa	1000 kPa
7,2	14,5	21,7	29,0	36,2	40,6	43,5	50,7	58,0	65,2	72,5

SEMPLICE EFFETTO 90°
SPRING RETURN 90°

100 kPa = 1 Bar

POS. 1 COPPIA DI CHIUSURA (RITORNO MOLLE) POS. 1 CLOSING TORQUE (SPRING)		POS. 2 - COPPIA DI APERTURA - POS. 2 - OPENING TORQUE																					
		200 kPa		300 kPa		400 kPa		500 kPa		562 kPa		600 kPa		700 kPa		800 kPa		900 kPa		1000 kPa			
N° MOLLE # SPRINGS	START	END	START	END	START	END	START	END	START	END	START	END	START	END	START	END	START	END	START	END	START	END	
1+1	5,2	3,6	10,9	9,3	18,1	16,5	25,4	23,8	32,6	31,0	37,0	35,4	39,9	38,3	47,1	45,5	54,4	52,8	61,6	60,0	68,9	67,3	
2+2	10,5	7,2	7,3	4,0	14,5	11,2	21,8	18,5	29,0	25,7	33,4	30,1	36,3	33,0	43,5	40,2	50,8	47,5	58,0	54,7	65,3	62,0	
3+3	15,7	10,8	--	--	10,9	6,0	18,2	13,3	25,4	20,5	29,8	24,9	32,7	27,8	39,9	35,0	47,2	42,3	54,4	49,5	61,7	56,8	
4+4	20,9	14,4	--	--	7,3	0,8	14,6	8,1	21,8	15,3	26,2	19,7	29,1	22,6	36,3	29,8	43,6	37,1	50,8	44,3	58,1	51,6	
5+5	26,1	18,1	--	--	--	--	10,9	2,9	18,1	10,1	22,5	14,5	25,4	17,4	32,6	24,6	39,9	31,9	47,1	39,1	54,4	46,4	
7+5	31,4	21,7	--	--	--	--	--	--	14,5	4,8	18,9	9,2	21,8	12,1	29,0	19,3	36,3	26,6	43,5	33,8	50,8	41,1	

UT-17U
TORQUE VALUES in "IN.LB"
SPRING RETURN 90°
DOUBLE ACTING

40 PSIG	60 PSIG	80 PSIG	100 PSIG	120 PSIG
180	270	360	450	540

# SPRINGS	POS. 1 CLOSING TORQUE (SPRING)		POS. 2 - OPENING TORQUE									
	40 PSIG	60 PSIG	80 PSIG		100 PSIG		120 PSIG		START	END	START	END
1+1	46	32	148	134	238	224	328	314	418	404	508	494
2+2	93	64	116	87	206	177	296	267	386	357	476	447
3+3	139	96	84	41	174	131	264	221	354	311	444	401
4+4	185	128	--	--	142	85	232	175	322	265	412	355
5+5	232	160	--	--	110	38	200	128	290	218	380	308
7+5	278	192	--	--	--	--	168	82	258	172	348	262

PESI - WEIGHT

CORSA STROKE	DOPPIO EFFETTO - DOUBLE ACTING					SEMPLICE EFFETTO 7+5 MOLLE SPRING RETURN 7+5 SPRING
	90°	120°	135°	150°	180°	
Kg.	2,350	2,600	2,850	3,150	3,650	2,590
LB.	5,18	5,73	6,28	6,94	8,05	5,71

CONSUMI ARIA (CICLO COMPLETO)
AIR CONSUMPTION (FULL CYCLE)

CORSA STROKE	DOPPIO EFFETTO - DOUBLE ACTING					SEMPLICE EFFETTO 7+5 MOLLE SPRING RETURN 7+5 SPRING
	90°	120°	135°	150°	180°	
N. Lt.	0,55	0,64	0,69	0,76	0,86	0,25
CU.-IN.	34,3	39,9	43,1	47,4	53,7	15,6