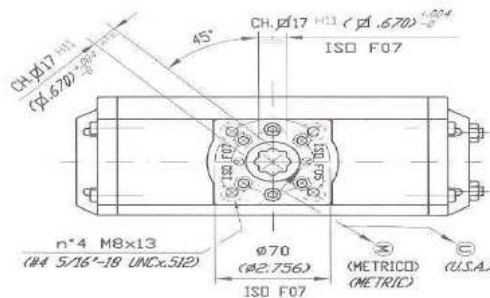


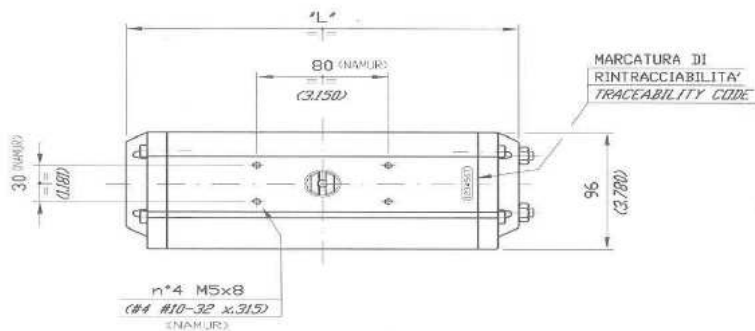
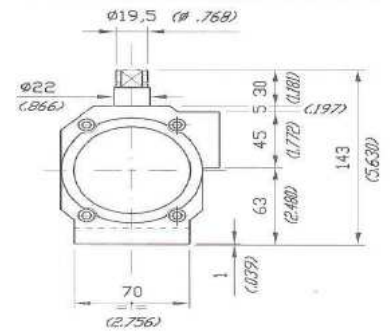
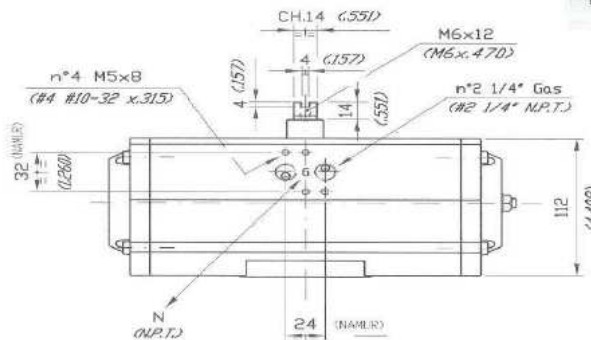
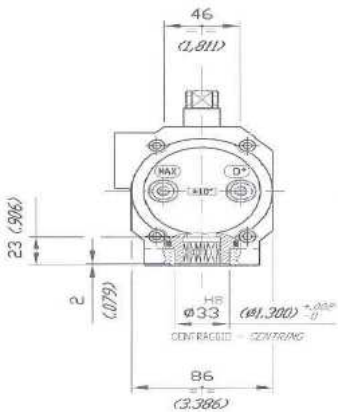
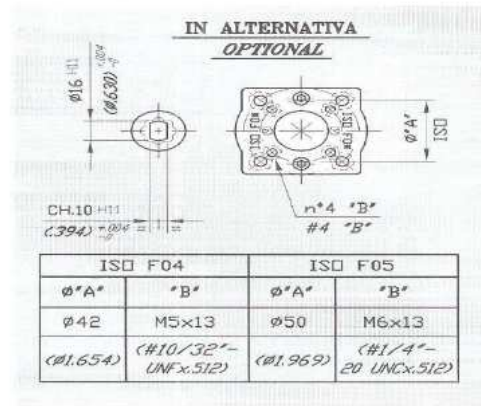
**Desenho dimensional do Atuador UT25**
**UT-25**
**DATI TECNICI**

**CORRISPONDENTE ALLE NORME**  
**ISO 5211 - DIN 3337**  
**E NAMUR VDI / VDE 3845**

**DIMENSIONS TO**  
**ISO 5211 - DIN 3337**  
**A/D NAMUR VDI / VDE 3845**


**UT-26**
**TECHNICAL DATA**

**IN ALTERNATIVA**  
**OPTIONAL**



'L'	90°	120°	135°	150°	180°
	239 (Ø.9409)	280 (Ø1.1024)	280 (Ø1.1024)	301 (Ø1.1850)	330 (Ø1.2992)



**DIMENSIONI IN mm.**  
**DIMENSIONS IN mm. (INCHES)**

**UT-25**
**VALORI DI COPPIA in "Nm"**  
**TORQUE VALUES in "Nm"**
**DOPPIO EFFETTO**  
**DOUBLE ACTING**

100 kPa = 1 Bar

100 kPa	200 kPa	300 kPa	400 kPa	500 kPa	562 kPa	600 kPa	700 kPa	800 kPa	900 kPa	1000 kPa
15,1	30,2	45,3	60,4	75,5	84,5	90,6	105,7	120,8	135,9	151,0

**SEMPLICE EFFETTO 90°**  
**SPRING RETURN 90°**

100 kPa = 1 Bar

N° MOLLE # SPRINGS	POS. 1 COPPIA DI CHIUSURA (RITORNO MOLLE)		POS. 2 - COPPIA DI APERTURA - POS. 2 - OPENING TORQUE																			
	POS. 1 CLOSING TORQUE (SPRING)		200 kPa		300 kPa		400 kPa		500 kPa		562 kPa		600 kPa		700 kPa		800 kPa		900 kPa		1000 kPa	
	START	END	START	END	START	END	START	END	START	END	START	END	START	END	START	END	START	END	START	END	START	END
1+1	11,0	7,0	23,2	19,2	38,3	34,3	53,8	49,4	68,5	64,5	77,5	73,5	83,6	79,6	98,7	94,7	113,8	109,8	128,9	124,9	144,0	140,0
2+2	22,1	14,0	16,2	8,1	31,3	23,2	46,4	38,3	61,5	53,4	70,5	62,4	76,6	68,5	91,7	83,6	106,8	98,7	121,9	113,8	137,0	129,8
3+3	33,2	20,9	--	--	24,4	12,1	39,5	27,2	54,6	42,3	63,6	51,3	69,7	57,4	84,8	72,5	99,9	87,6	115,0	102,7	130,1	117,8
4+4	44,2	27,9	--	--	17,4	1,1	32,5	16,2	47,6	31,3	56,6	40,3	62,7	46,4	77,8	61,5	92,9	76,6	108,0	91,7	123,1	106,8
5+5	55,3	34,9	--	--	--	--	25,5	5,1	40,6	20,2	49,6	29,2	55,7	35,3	70,8	50,4	85,9	65,5	101,0	80,6	116,1	95,7
7+5	66,3	41,9	--	--	--	--	--	--	33,6	9,2	42,6	18,2	48,7	24,3	63,8	39,4	78,9	54,5	94,0	69,6	109,1	84,7

**UT-26**
**TORQUE VALUES in "IN.LB"**
**SPRING RETURN 90°**
**DOUBLE ACTING**

40 PSIG	60 PSIG	80 PSIG	100 PSIG	120 PSIG
375	562	750	937	1125

# SPRINGS	POS. 1 CLOSING TORQUE (SPRING)		POS. 2 - OPENING TORQUE									
	START	END	40 PSIG		60 PSIG		80 PSIG		100 PSIG		120 PSIG	
	START	END	START	END	START	END	START	END	START	END	START	END
1+1	98	62	313	277	500	464	688	652	875	839	1063	1027
2+2	196	124	251	179	438	366	626	554	813	741	1001	929
3+3	294	185	190	81	377	268	565	456	752	643	940	831
4+4	392	247	--	--	315	170	503	358	690	545	878	733
5+5	490	309	--	--	253	72	441	260	628	447	816	635
7+5	588	372	--	--	--	--	378	162	565	349	753	537

**PESI - WEIGHT**

CORSA STROKE	DOPPIO EFFETTO - DOUBLE ACTING					SEMPLICE EFFETTO 7+5 MOLLE SPRING RETURN 7+5 SPRING
	90°	120°	135°	150°	180°	90°
Kg.	4,000	4,600	4,650	4,950	5,350	4,520
LB.	8,82	10,14	10,25	10,91	11,79	9,96

**CONSUMI ARIA (CICLO COMPLETO)**  
**AIR CONSUMPTION (FULL CYCLE)**

CORSA STROKE	DOPPIO EFFETTO - DOUBLE ACTING					SEMPLICE EFFETTO 7+5 MOLLE SPRING RETURN 7+5 SPRING
	90°	120°	135°	150°	180°	90°
N. Lt.	1,10	1,45	1,50	1,65	1,90	0,48
CU.-IN.	68,7	90,6	93,7	103,1	118,7	30,0