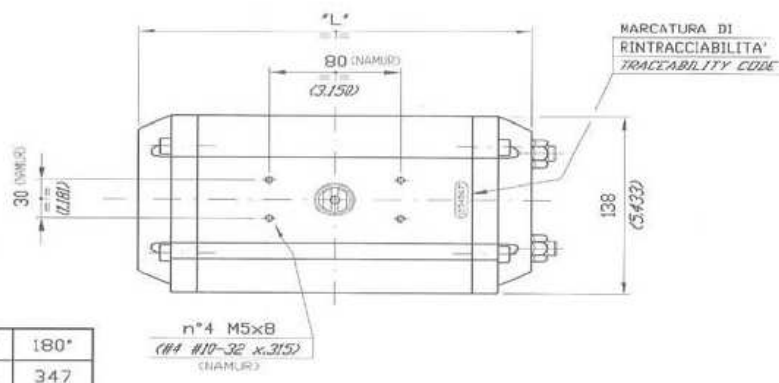
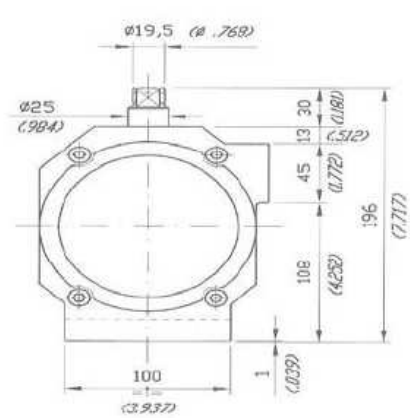
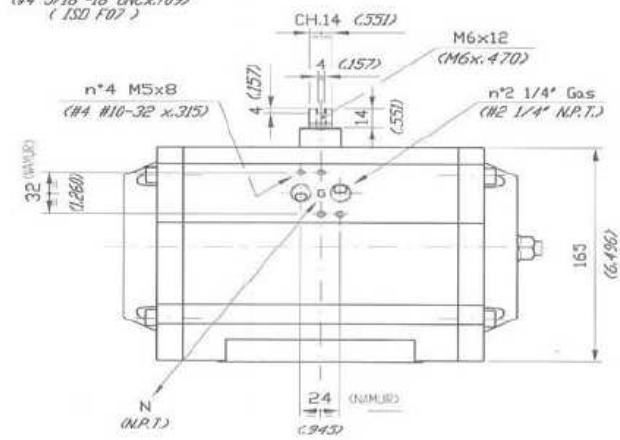
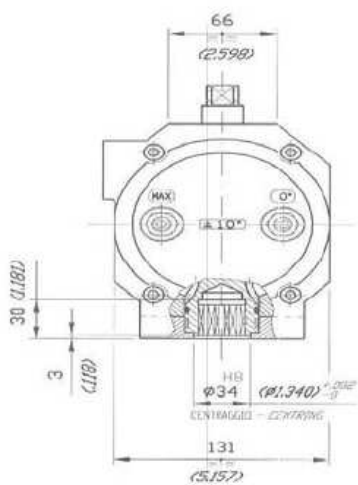
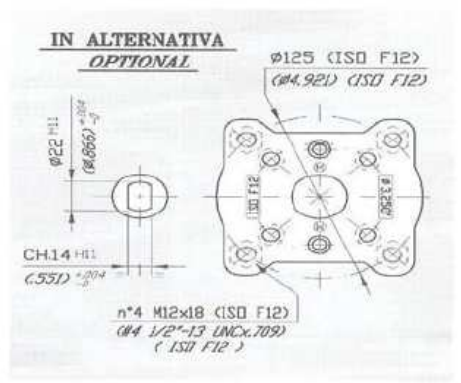
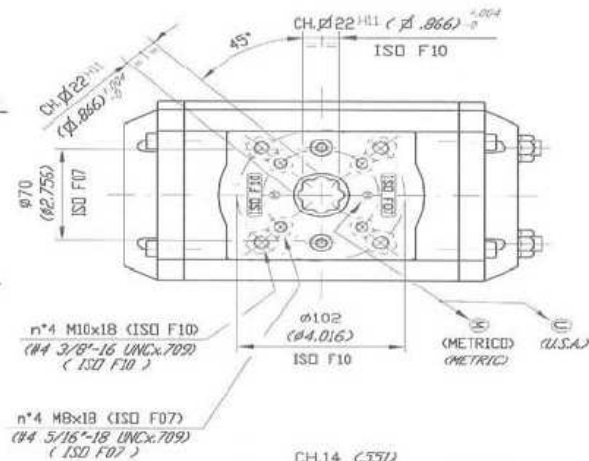


Desenho dimensional do Atuador UT35
UT-35
DATI TECNICI
UT-36
TECHNICAL DATA

CORRISPONDENTE ALLE NORME
ISO 5211 - DIN 3337
E NAMUR VDI / VDE 3845

DIMENSIONS TO
ISO 5211 - DIN 3337
AND NAMUR VDI / VDE 3845



L	90°	120°	135°	150°	180°
	246	276	297	318	347
	(9.685)	(10.866)	(11.693)	(12.520)	(13.661)

DIMENSIONI IN mm.
DIMENSIONS IN mm. (INCHES)

UT-30
VALORI DI COPPIA in "Nm"
TORQUE VALUES in "Nm"
DOPPIO EFFETTO
DOUBLE ACTING

100 kPa = 1 Bar

100 kPa	200 kPa	300 kPa	400 kPa	500 kPa	562 kPa	600 kPa	700 kPa	800 kPa	900 kPa	1000 kPa
20,1	40,2	60,3	80,4	100,5	112,7	120,6	140,7	160,8	180,9	201,0

SEMPLICE EFFETTO 90°
SPRING RETURN 90°

100 kPa = 1 Bar

N° MOLLE # SPRINGS	POS. 1 COPPIA DI CHIUSURA (RITORNO MOLLE)		POS. 2 - COPPIA DI APERTURA - POS. 2 - OPENING TORQUE																			
	POS. 1 CLOSING TORQUE (SPRING)																					
	START	END	200 kPa		300 kPa		400 kPa		500 kPa		562 kPa		600 kPa		700 kPa		800 kPa		900 kPa		1000 kPa	
1+1	14,1	10,5	29,7	26,1	49,8	46,2	69,9	66,3	90,0	86,4	102,2	98,6	110,1	106,5	130,2	126,6	150,3	146,7	170,4	166,8	190,5	186,9
2+2	28,3	21,1	19,1	11,9	39,2	32,0	59,3	52,1	79,4	72,2	91,6	84,4	99,5	92,3	119,6	112,4	139,7	132,5	159,8	152,6	179,9	172,7
3+3	42,4	31,6	--	--	28,7	17,9	48,8	38,0	68,9	58,1	81,1	70,3	89,0	78,2	109,1	98,3	129,2	118,4	149,3	138,5	169,4	158,6
4+4	56,6	42,2	--	--	18,1	3,7	38,2	23,8	58,3	43,9	70,5	56,1	78,4	64,0	98,5	84,1	118,6	104,2	138,7	124,3	158,8	144,4
5+5	70,7	52,7	--	--	--	--	27,7	9,7	47,8	29,8	60,0	42,0	67,9	49,9	88,0	70,0	108,1	90,1	128,2	110,2	148,3	130,3
7+5	84,9	63,2	--	--	--	--	--	--	37,3	15,6	49,5	27,8	57,4	35,7	77,5	55,8	97,6	75,9	117,7	96,0	137,8	116,1

UT-31
TORQUE VALUES in "IN.LB"
SPRING RETURN 90°
DOUBLE ACTING

40 PSIG	60 PSIG	80 PSIG	100 PSIG	120 PSIG
500	750	1000	1250	1500

# SPRINGS	POS. 1 CLOSING TORQUE (SPRING)		POS. 2 - OPENING TORQUE									
	START	END	40 PSIG		60 PSIG		80 PSIG		100 PSIG		120 PSIG	
1+1	125	93	407	375	657	625	907	875	1157	1125	1407	1375
2+2	251	187	313	249	563	499	813	749	1063	999	1313	1249
3+3	376	280	220	124	470	374	720	624	970	874	1220	1124
4+4	502	374	--	--	376	248	626	498	876	748	1126	998
5+5	627	467	--	--	283	123	533	373	783	623	1033	873
7+5	753	560	--	--	--	--	440	247	690	497	940	747

PESI - WEIGHT

CORSA STROKES	DOPPIO EFFETTO - DOUBLE ACTING					SEMPLICE EFFETTO 7+5 MOLLE SPRING RETURN 7+5 SPRING
	90°	120°	135°	150°	180°	90°
Kg.	4,840	5,720	5,830	6,150	6,750	5,570
LB.	10,67	12,61	12,85	13,56	14,88	12,28

CONSUMI ARIA (CICLO COMPLETO)
AIR CONSUMPTION (FULL CYCLE)

CORSA STROKES	DOPPIO EFFETTO - DOUBLE ACTING					SEMPLICE EFFETTO 7+5 MOLLE SPRING RETURN 7+5 SPRING
	90°	120°	135°	150°	180°	90°
N. LA.	1,40	1,85	1,90	2,07	2,40	0,65
CU.-IN.	88,9	115,6	118,8	129,4	150,0	40,6