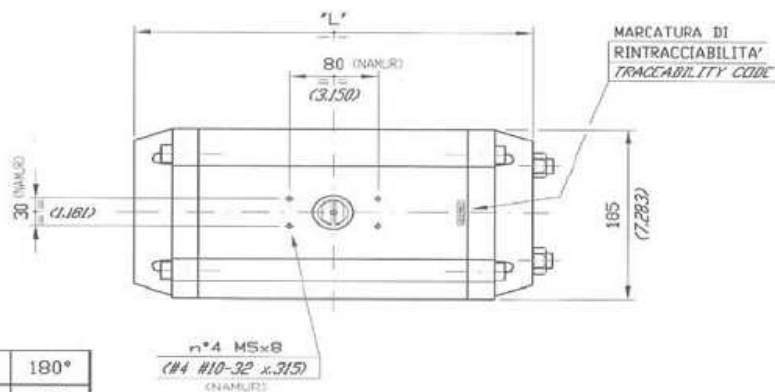
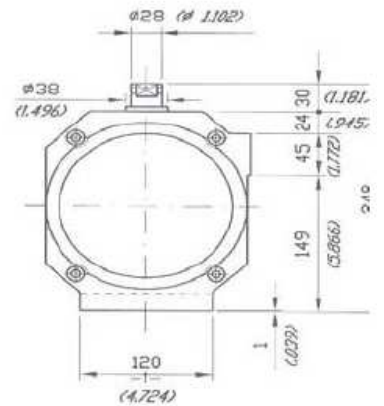
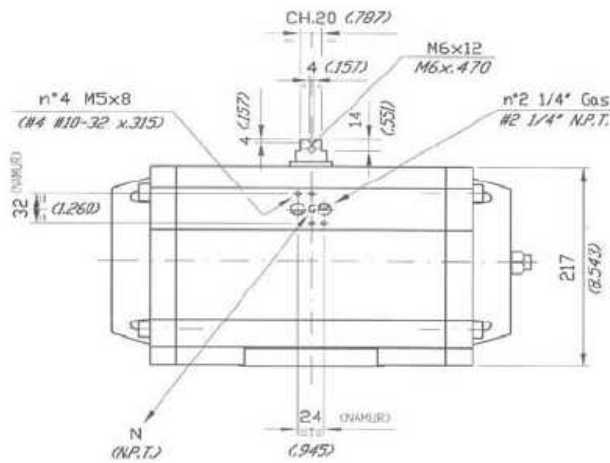
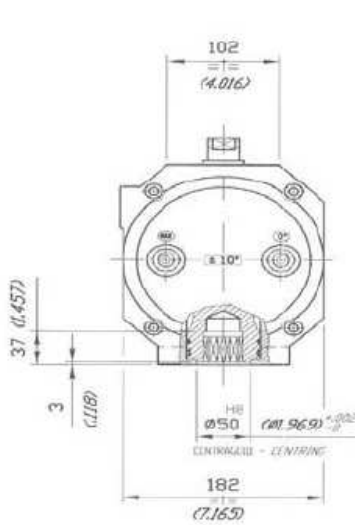
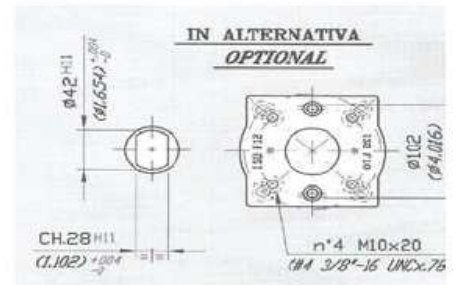
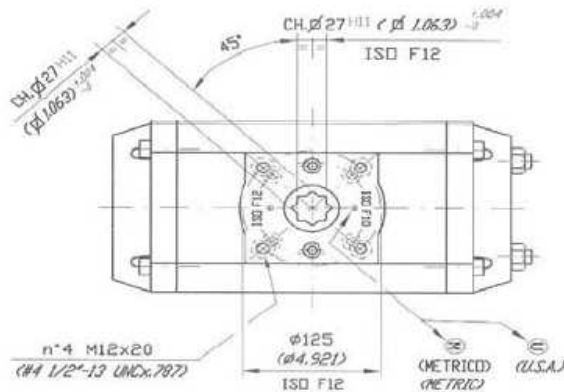


Desenho dimensional do Atuador UT50
UT-50
DATI TECNICI
UT-51
TECHNICAL DATA

CORRISPONDENTE ALLE NORME
ISO 5211 - DIN 3337
E NAMUR VDI / VDE 3845

DIMENSIONS TO
ISO 5211 - DIN 3337
AND NAMUR VDI / VDE 3845



"L"	90°	120°	135°	150°	180°
	361	401	430	459	499
	(14.213)	(15.787)	(16.929)	(18.071)	(19.646)

DIMENSIONI IN mm
DIMENSIONS IN mm. (INCH)

UT-50
VALORI DI COPPIA in "Nm"
TORQUE VALUES in "Nm"
DOPPIO EFFETTO
DOUBLE ACTING

100 kPa = 1 Bar

100 kPa	200 kPa	300 kPa	400 kPa	500 kPa	562 kPa	600 kPa	700 kPa	800 kPa	900 kPa	1000 kPa
90,6	181,2	271,8	362,4	453,0	509,2	543,6	634,2	724,8	815,4	906,0

SEMPLICE EFFETTO 90°
SPRING RETURN 90°

100 kPa = 1 Bar

N° MOLLE # SPRINGS	POS. 1 COPPIA DI CHIUSURA (RITORNO MOLLE) POS. 1 CLOSING TORQUE (SPRING)		POS. 2 - COPPIA DI APERTURA - POS. 2 - OPENING TORQUE																			
	START	END	200 kPa		300 kPa		400 kPa		500 kPa		562 kPa		600 kPa		700 kPa		800 kPa		900 kPa		1000 kPa	
			START	END	START	END	START	END	START	END	START	END	START	END	START	END	START	END	START	END	START	END
1+1	62,2	49,1	132,1	119,0	222,7	209,6	313,3	300,2	403,9	390,8	460,1	447,0	494,5	481,4	585,1	572,0	675,7	662,6	766,3	753,2	856,9	843,8
2+2	124,3	98,1	83,1	56,9	173,7	147,5	264,3	238,1	354,9	328,7	411,1	384,9	445,5	419,3	536,1	509,9	626,7	600,5	717,3	691,1	807,9	781,7
3+3	186,5	147,2	---	---	124,6	85,3	215,2	175,9	305,8	266,5	362,0	322,7	396,4	357,1	487,0	447,7	577,6	538,2	668,2	628,9	758,8	719,5
4+4	248,6	196,2	---	---	---	---	166,2	113,8	256,8	204,4	313,0	260,6	347,4	295,0	438,0	385,6	528,6	476,2	619,2	566,8	709,8	657,4
5+5	310,8	245,3	---	---	---	---	117,1	51,6	207,7	142,2	263,9	198,4	298,3	232,0	388,9	323,4	479,5	414,0	570,1	504,6	660,7	595,2
7+5	372,9	294,3	---	---	---	---	---	---	158,7	80,1	214,9	136,3	249,3	170,7	339,9	261,3	430,5	351,9	521,1	442,5	611,7	533,1

UT-51
TORQUE VALUES in "IN.LB"
SPRING RETURN 90°
DOUBLE ACTING

40 PSIG	60 PSIG	80 PSIG	100 PSIG	120 PSIG
2250	3375	4500	5625	6750

# SPRINGS	POS. 1 CLOSING TORQUE (SPRING)		POS. 2 - OPENING TORQUE									
	START	END	40 PSIG		60 PSIG		80 PSIG		100 PSIG		120 PSIG	
	START	END	START	END	START	END	START	END	START	END	START	END
1+1	551	435	1815	1699	2940	2824	4065	3949	5190	5074	6315	6199
2+2	1101	869	1381	1149	2506	2274	3631	3399	4756	4524	5881	5649
3+3	1652	1304	946	598	2071	1723	3196	2848	4321	3973	5446	5098
4+4	2203	1738	512	47	1637	1172	2762	2297	3887	3422	5012	4547
5+5	2754	2173	---	---	1202	621	2327	1746	3452	2871	4577	3996
7+5	3303	2607	---	---	758	72	1893	1197	3018	2322	4143	3447

PESI - WEIGHT

CORSA STROKE	DOPPIO EFFETTO - DOUBLE ACTING					SEMPLICE EFFETTO 7+5 MOLLE SPRING RETURN 7+5 SPRING
	90°	120°	135°	150°	180°	90°
Kg.	17,800	20,050	21,200	22,350	24,600	22,630
LB.	39,24	44,20	46,74	49,27	54,23	49,89

CONSUMI ARIA (CICLO COMPLETO)
AIR CONSUMPTION (FULL CYCLE)

CORSA STROKE	DOPPIO EFFETTO - DOUBLE ACTING					SEMPLICE EFFETTO 7+5 MOLLE SPRING RETURN 7+5 SPRING
	90°	120°	135°	150°	180°	90°
N. Lt.	6,80	8,20	8,80	9,50	10,50	2,90
CU.-IN.	425,0	512,5	550,0	593,8	656,3	181,3