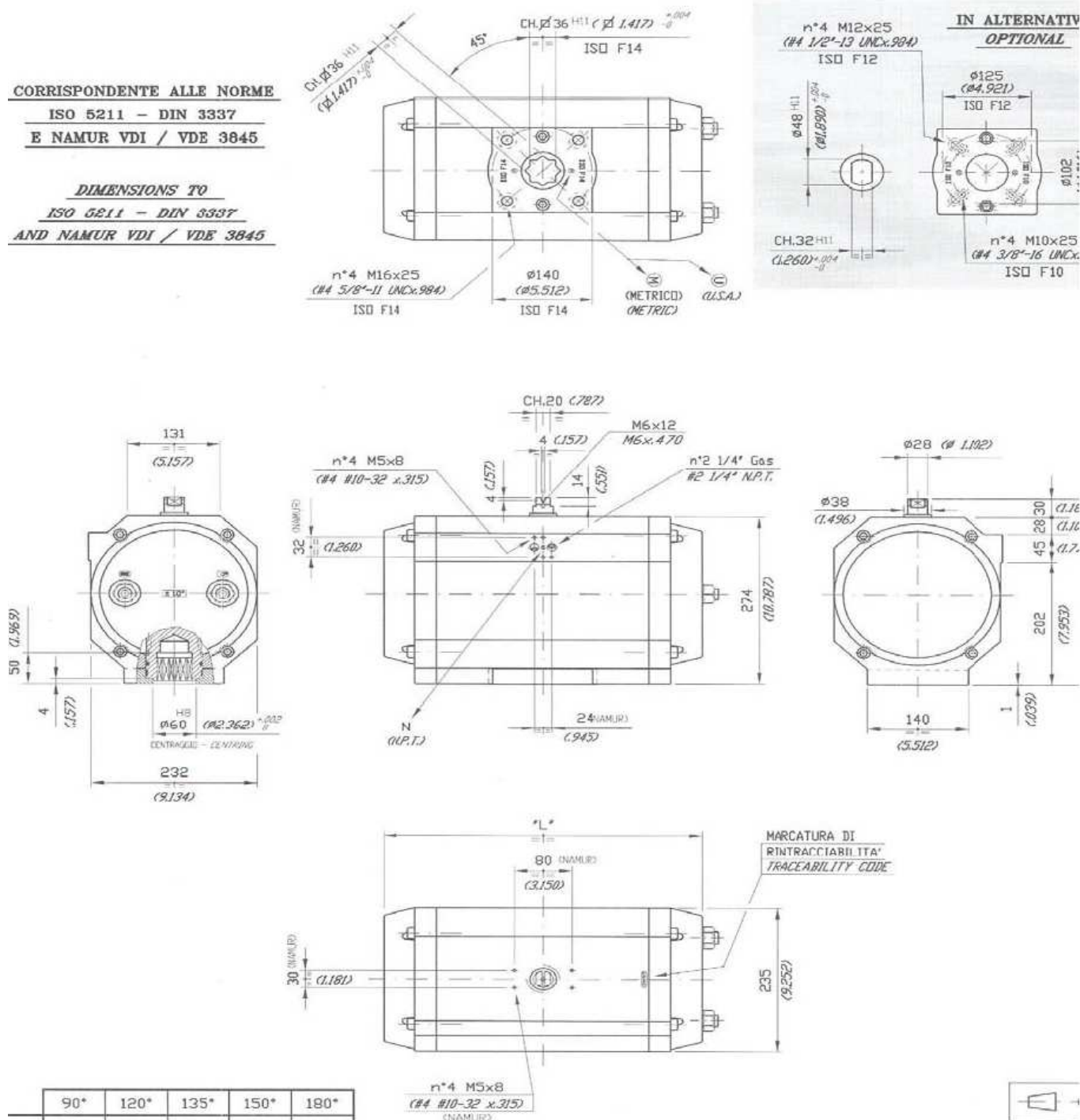


**Desenho dimensional do Atuador UT60**
**UT-60**
**DATI TECNICI**

**CORRISPONDENTE ALLE NORME**  
**ISO 5211 - DIN 3337**  
**E NAMUR VDI / VDE 3845**

**DIMENSIONS TO**  
**ISO 5211 - DIN 3337**  
**AND NAMUR VDI / VDE 3845**

**UT-61**
**TECHNICAL DATA**


	90°	120°	135°	150°	180°
*L*	444 (17.480)	505 (19.882)	537 (21.142)	571 (22.480)	617 (24.291)

**DIMENSIONI IN m**  
**DIMENSIONS IN mm. (IN)**

**UT-60**
**VALORI DI COPPIA in "Nm"**  
**TORQUE VALUES in "Nm"**
**DOPPIO EFFETTO**  
**DOUBLE ACTING**

100 kPa = 1 Bar

100 kPa	200 kPa	300 kPa	400 kPa	500 kPa	562 kPa	600 kPa	700 kPa	800 kPa	900 kPa	1000 kPa
183,2	366,4	549,6	732,8	916,0	1029,6	1099,2	1282,4	1465,6	1648,8	1832,0

**SEMPLICE EFFETTO 90°**  
**SPRING RETURN 90°**

100 kPa = 1 Bar

POS. 1 COPPIA DI CHIUSURA (RITORNO MOLLE)		POS. 2 - COPPIA DI APERTURA - POS. 2 - OPENING TORQUE																				
		POS. 1 CLOSING TORQUE (SPRING)		200 kPa		300 kPa		400 kPa		500 kPa		562 kPa		600 kPa		700 kPa		800 kPa		900 kPa		1000 kPa
N° MOLLE # SPRINGS	START	END	START	END	START	END	START	END	START	END	START	END	START	END	START	END	START	END	START	END	START	END
1+1	121,1	96,6	269,8	245,3	453,0	428,5	636,2	611,7	819,4	794,9	933,0	908,5	1002,6	978,1	1185,8	1161,3	1369,0	1344,5	1552,2	1527,7	1735,4	1710,9
2+2	242,2	193,1	173,3	124,2	356,5	307,4	539,7	490,6	722,9	673,8	836,5	787,4	906,1	857,0	1085,3	1040,2	1272,5	1223,4	1455,7	1406,6	1638,9	1589,8
3+3	363,4	289,6	76,8	3,0	260,0	186,2	443,2	369,4	626,4	552,6	740,0	666,2	812,6	735,8	992,8	919,0	1176,0	1102,2	1359,2	1285,4	1542,4	1468,6
4+4	484,5	386,2	--	--	163,4	65,1	346,6	248,3	529,8	431,5	643,4	545,1	713,0	614,7	896,2	797,9	1079,4	981,1	1262,6	1164,3	1445,8	1347,5
5+5	605,6	482,7	--	--	--	--	250,1	127,2	433,3	310,4	546,9	424,0	616,5	493,6	799,7	676,8	982,9	860,0	1166,1	1043,2	1349,3	1226,4
7+5	726,6	579,3	--	--	--	--	153,5	6,2	336,7	189,4	450,3	303,0	519,9	372,6	703,1	555,8	886,3	739,0	1069,5	922,2	1252,7	1105,4

**UT-61**
**TORQUE VALUES in "IN.LB"**
**SPRING RETURN 90°**
**DOUBLE ACTING**

40 PSIG	60 PSIG	80 PSIG	100 PSIG	120 PSIG
4550	6825	9100	11375	13650

# SPRINGS	POS. 1 CLOSING TORQUE (SPRING)		POS. 2 - OPENING TORQUE									
	START	END	40 PSIG		60 PSIG		80 PSIG		100 PSIG		120 PSIG	
1+1	1073	856	3694	3477	5969	5752	8244	8027	10519	10302	12794	12577
2+2	2146	1711	2839	2404	5114	4679	7389	6954	9664	9229	11939	11504
3+3	3220	2566	1984	1330	4259	3605	6534	5880	8809	8155	11084	10430
4+4	4293	3422	1128	257	3403	2532	5678	4807	7953	7082	10228	9357
5+5	5366	4277	--	--	2548	1459	4823	3734	7098	6009	9373	8284
7+5	6438	5133	--	--	1692	387	3967	2662	6242	4937	8517	7212

**PESI - WEIGHT**

CORSA STROKE	DOPPIO EFFETTO - DOUBLE ACTING					SEMPLICE EFFETTO 7+5 MOLLE SPRING RETURN 7+5 SPRING
	90°	120°	135°	150°	180°	
Kg.	36,300	40,700	42,900	45,100	49,400	45,900
Lb.	80.03	89.73	94.58	99.43	108.91	101.19

**CONSUMI ARIA (CICLO COMPLETO)**  
**AIR CONSUMPTION (FULL CYCLE)**

CORSA STROKE	DOPPIO EFFETTO - DOUBLE ACTING					SEMPLICE EFFETTO 7+5 MOLLE SPRING RETURN 7+5 SPRING
	90°	120°	135°	150°	180°	
N. Lt.	14,10	16,90	18,30	19,70	22,50	5,50
CU. -IN.	881.3	1056.3	1143.8	1231.3	1406.3	343.8