

# UT-75

## DATI TECNICI

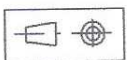
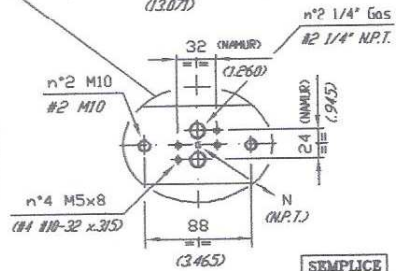
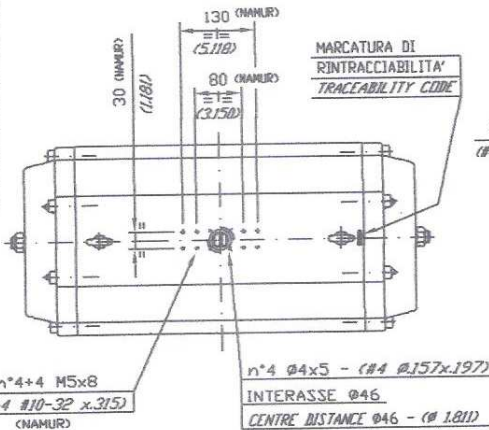
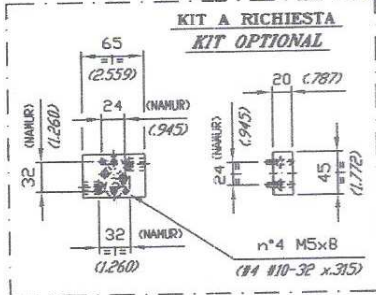
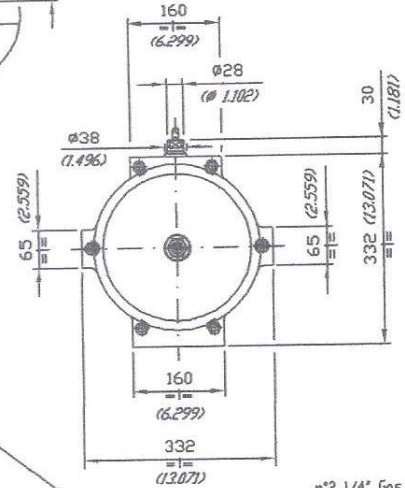
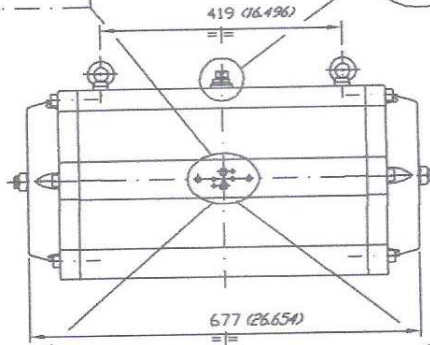
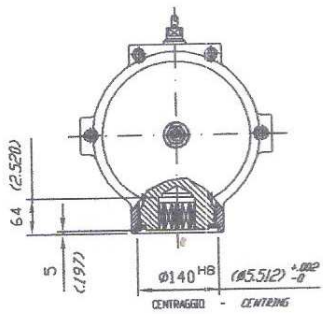
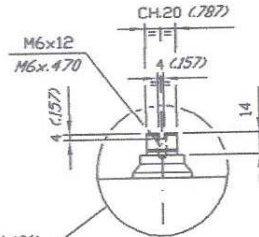
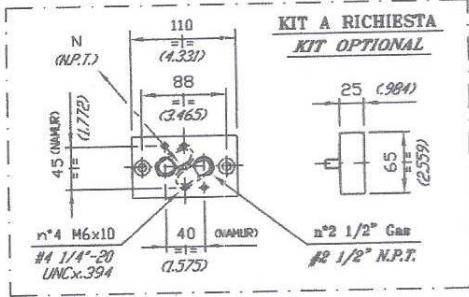
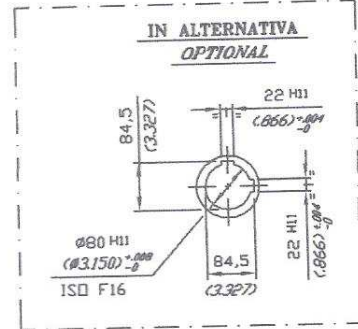
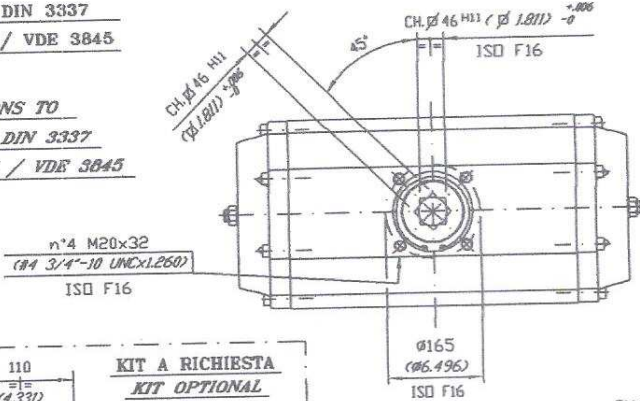
CORRISPONDENTE ALLE NORME

ISO 5211 - DIN 3337  
E NAMUR VDI / VDE 3845

DIMENSIONS TO  
ISO 5211 - DIN 3337  
AND NAMUR VDI / VDE 3845

# UT-76

## TECHNICAL DATA



DIMENSIONI IN mm.  
DIMENSIONS IN mm. (INCHES)

		SEMPLICE EFFETTO 8+8 MOLLE	DOPIO EFFETTO 8+8 MOLLE
UT75 x 90°	UT76 x 90°	SPRING RETURN	DOUBLE ACTING
PESI	Kg.	81,600	98,000
WEIGHT	LB.	179.90	216.05
CONSUMI ARIA	N. Lt.	31,400	11,700
AIR CON- SUMPTION	CU.-IN.	69.24	25.80