



UNIÃO BRASIL IMPORTAÇÃO E EXPORTAÇÃO DE EQUIPAMENTOS LTDA

Posicionador Eletro-Pneumático – YT1000R

1. Geral

O posicionador eletro-pneumático UB 1000R é utilizado para a operação rotativa de atuadores pneumáticos de válvulas rotatórias, por meio de um controlador elétrico ou de sistemas de controle com sinal de saída análogo de 4 a 20mA ou parâmetros divididos.

- A estabilidade do sistema é incrementada pelo sinal de saída do posicionador.
- Não é necessário nenhum outro suporte para o Transmissor de Posição.
- A troca da atividade de Ação Direta e Ação de Retorno é conveniente, aplicável tanto a atuadores de ação simples como de ação dupla.
- Econômico, devido a consumo baixo.

2. Características

- Não existe ressonância na faixa de 5~200 hz
- Executa ½ split control sem nenhum substituto
- Ajuste do zero e span (parâmetro) simples.
- Fácil conexão com feedback.
- Resposta fácil e simples
- Baixo consumo de ar
- Orifício de saída, previne efeitos prejudiciais
- Projetado em bloco único para facilitar manutenção e reparos.

3. Especificações

3.1 Posicionador

Item	Ação Simples / Ação Dupla
Sinal de entrada	4-20 mA DC
Impedância	250 +/- 15 Ohm
Pressão de Fonte	0.14~0.7 Mpa
Curso	090~graus
Conexão de Ar	PT (NPT) ¼
Conexão de Calibre	PT (NPT) 1/8
Canalização	PF ½
Prova de Explosão	ExdmIIBT5
Grau de Proteção - IP66	VEDAÇÃO AO PÓ: não há penetração de pó na caixa a uma baixa pressão de 20 mbar. PROTEÇÃO CONTRA JATO D'ÁGUA FORTE: o jato de água (similar a onda do mar) contra a caixa desde qualquer direção não deve ter efeitos nocivos.
Temperatura Ambiente	-20~70graus C
Linearidade	+/- 2% F.S
Histerese	1% F.S
Sensibilidade	+/- 0.5% F.S
Repetibilidade	+/- 0.5% F.S
Consumo de Ar	5 LPM (Sup. = 0.14 Map)
Capacidade de Fluxo	80 LPM (sup. = 0.14 Map)
Material	Alumínio Fundido
Peso	Aprox. 2.8 Kg com caixa de junção

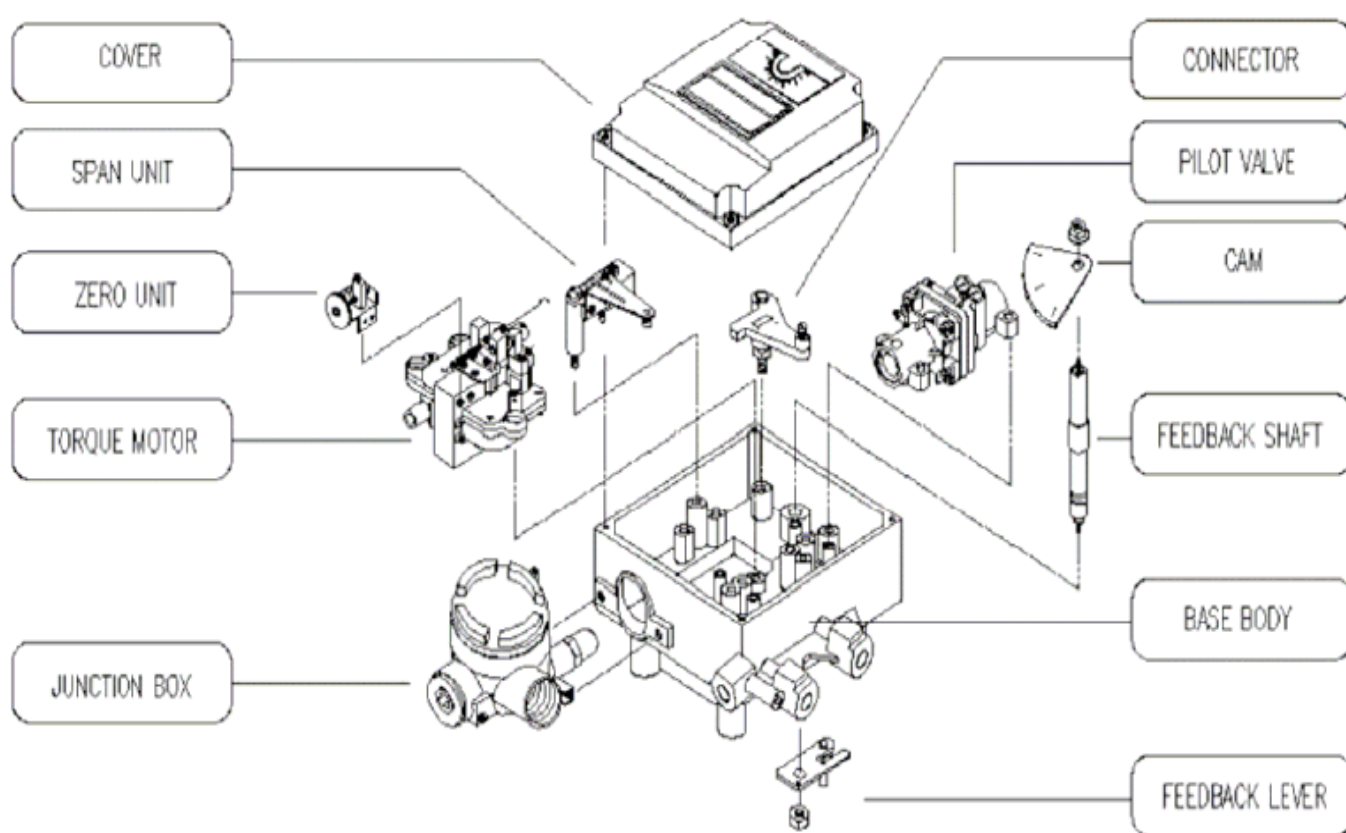
4. Símbolos para Pedidos: UB-1000R

Model	Acting Type	Explosion Proof	Lever Type	Orifice Type	Connection Type	Option 1	Option 2	
YT-1000R	S Single Acting	m ExdmIIBT5	1 M6 x 40L	1 Below 90cm ³	1 PT	0 NONE (St'd)	0 NONE	
	D Double Acting	c ExdmICT5	2 M6 x 63L	2 90 - 190cm ³	2 NPT	1 Dome Cover	1 +PTM (Internal)	
		I ExialIBT6	3 M8 x 40L	3 Over 180cm ³			2 +PTM (External)	
	n Non-Explosion	4 M8 x 63L	5 NAMUR					3 +L/S (Internal)
								4 +L/S (External)
							5 +PTM+L/S (Internal)	

OBS:

- Baseado em temperatura de 20 graus centígrados, pressão de 760 mmHg e umidade relativa do ar de 65%
- Ação dupla é o padrão
- No padrão, meio-parâmetro disponível co ajuste de Span.

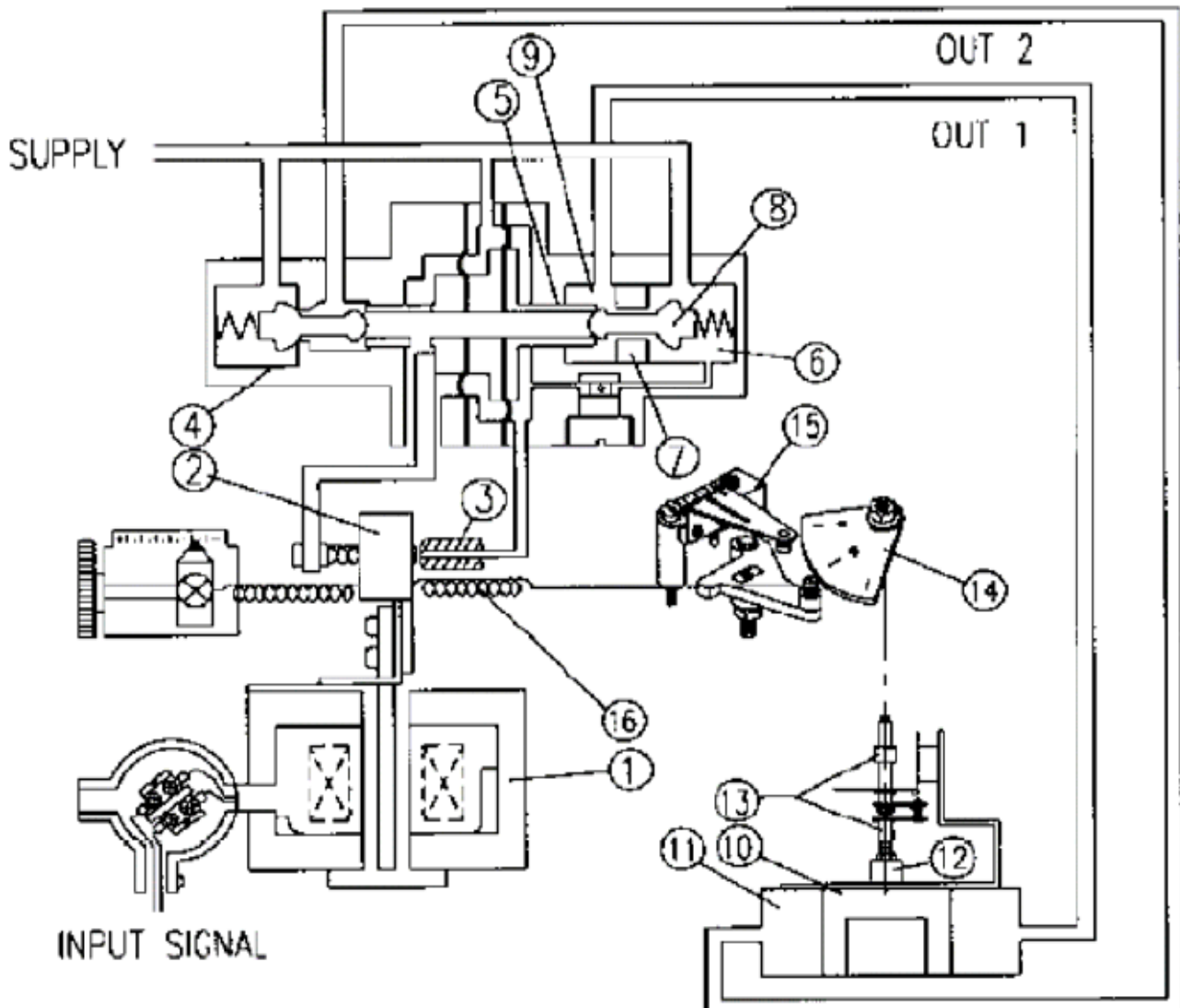
5. Estrutura



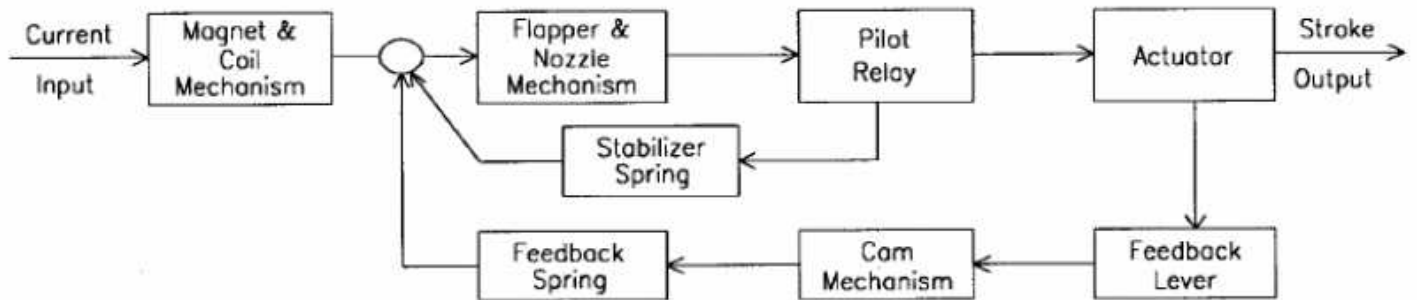
6. Princípios de Operação

Aumente o sinal da corrente de entrada para alterar a altura do posicionamento da válvula. A força exercida pelo Motor de Torque (1) reduz a pressão de retorno do bocal com aumento de espaço entre o Separador (2) e o Bocal (3). A partir disto, o Spool (5) sobe e o Assento (7) se abre, simultaneamente.

Pressão do tubo OUT 1 é liberada em direção ao Atuador (10). À medida que aumenta a pressão no Atuador, este começa a se mover. O movimento da raiz do Atuador exerce força sobre a Mola de Retorno (8) por meio da Conexão de Retorno. Neste momento, o Atuador pára. No balance entre o ponto de força exercido pelo sinal de entrada de corrente e a mola de retorno.

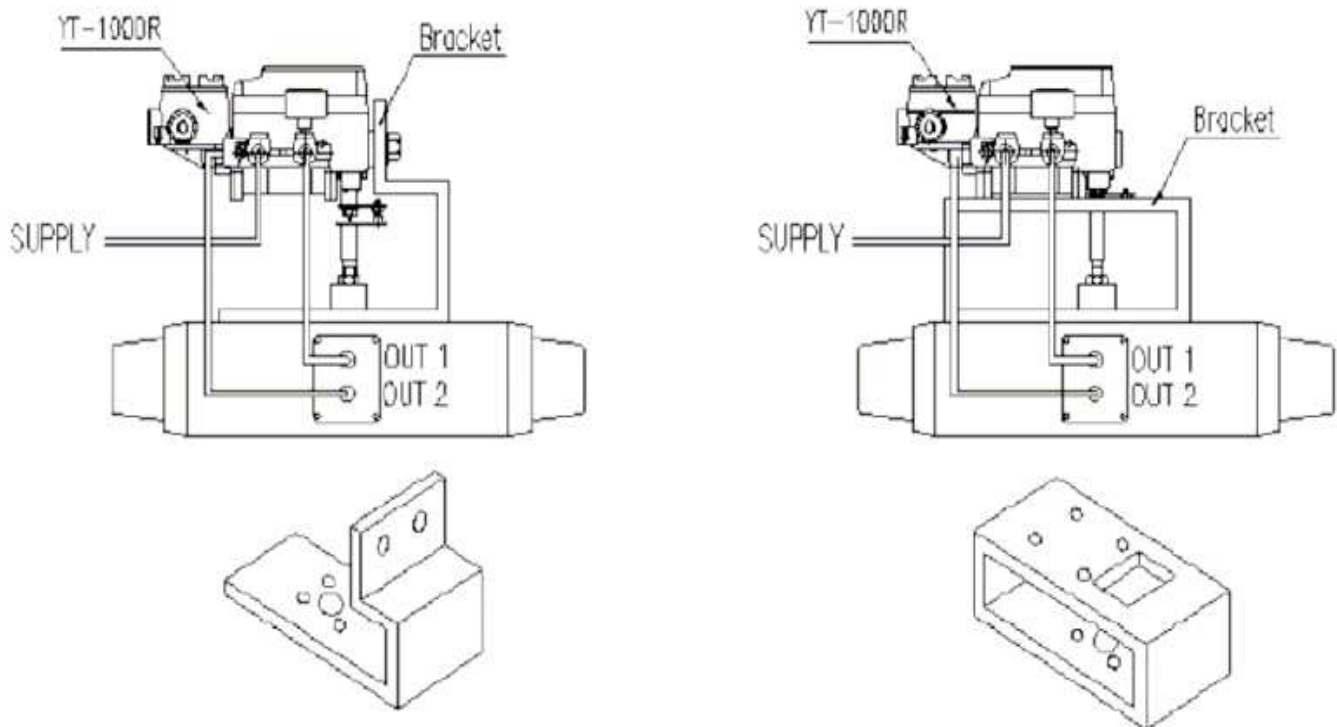


7. Diagrama de Bloco do YT1000R



8. Instalação

8.1 Exemplo de Instalação de montagem do posicionador

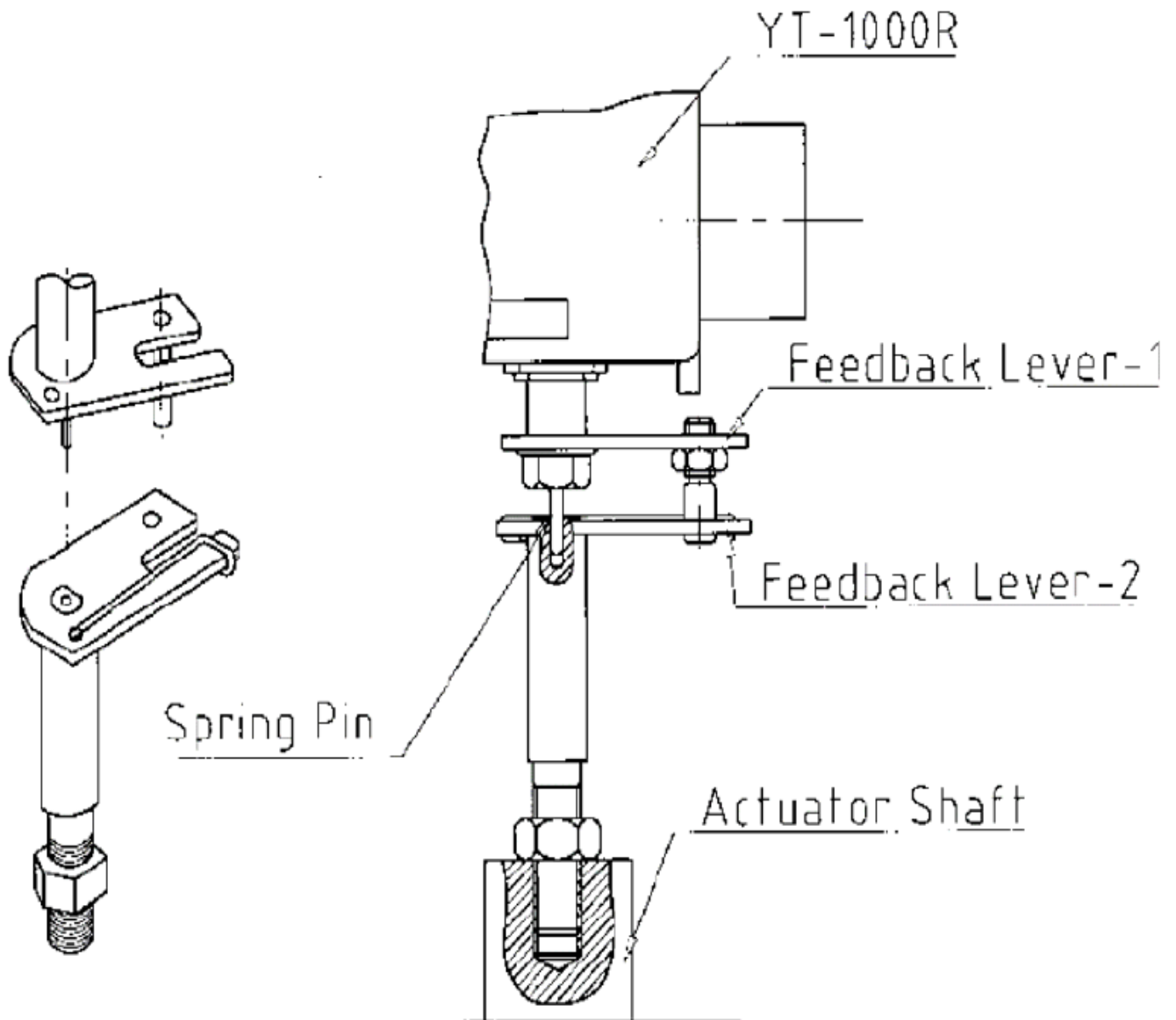


Ex 1. Caso de conectar diretamente a válvula de diafragma.

Ex 2. Caso de usar um suporte.

8.2 Conexão com alavanca de retorno

- (1) Conecte a posição em que o suporte da válvula e a alavanca forme um ângulo de entrada de 50%
- (2) Conecte a posição em que o ângulo runout esteja entre $10^{\circ} \sim 30^{\circ}$.



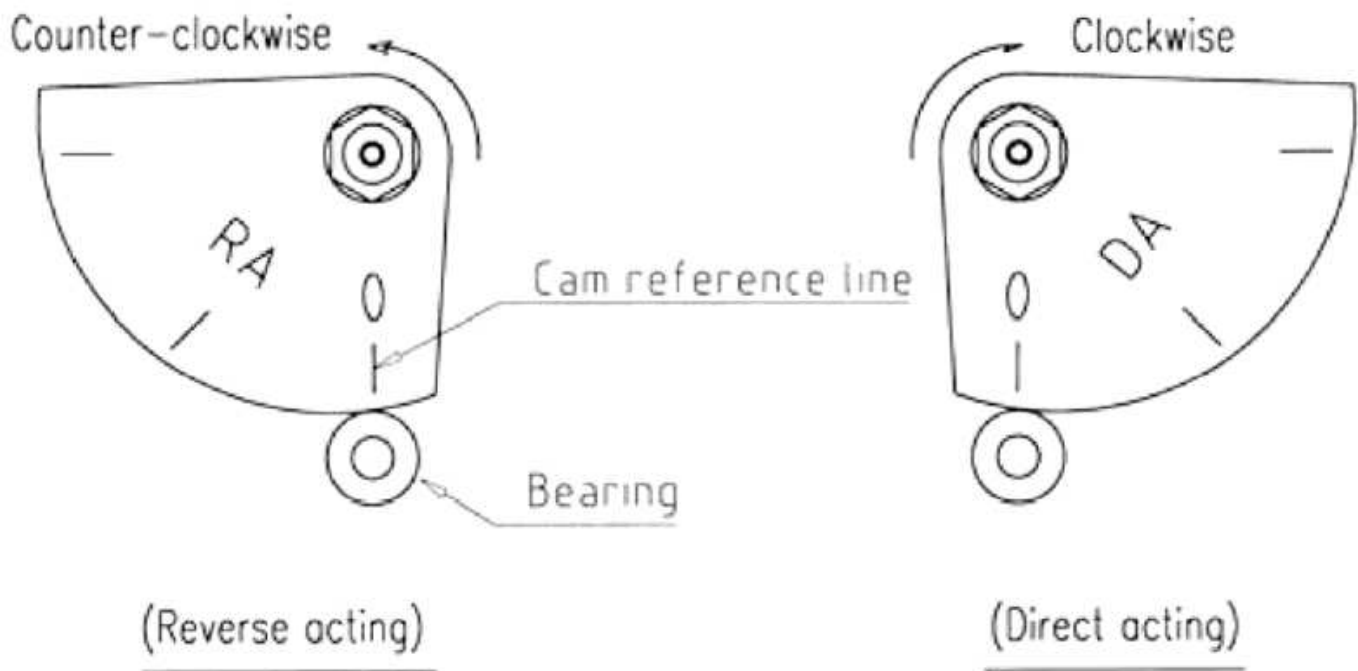
8.2.1 Confirme a especificação do atuador e defina o Ponto de Partida

Confirme se o atuador está colocado no ponto de partida.

No caso de ação simples, a força da mola cria o ponto de partida e não há fluxo de ar no atuador

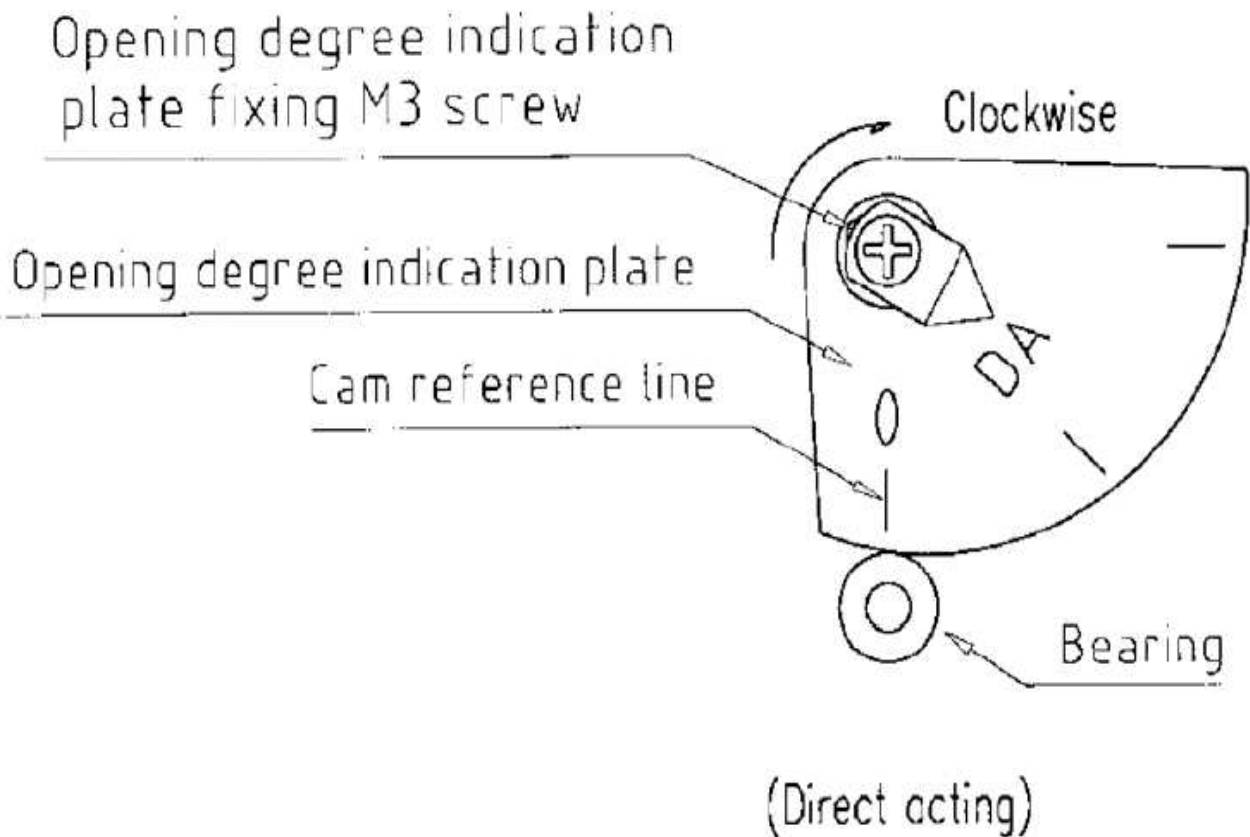
No caso de ação dupla, é preciso tomar cuidado, pois o ponto de partida é criado de acordo com a ação DA ou RA

8.3 Ação Direta e Ação Reversa



- (3) Conecte o cam no procedimento de afrouxamento da porca hexagonal com o flange primeiro usando o atuador para o início e então acertando a linha de referencia do cam e o ponto de contato do suporte da unidade de apoio do span para a posição de ajuste.
- (4) Não faça pressão na fonte ao conectar o cam, ou será muito perigoso.

8.4



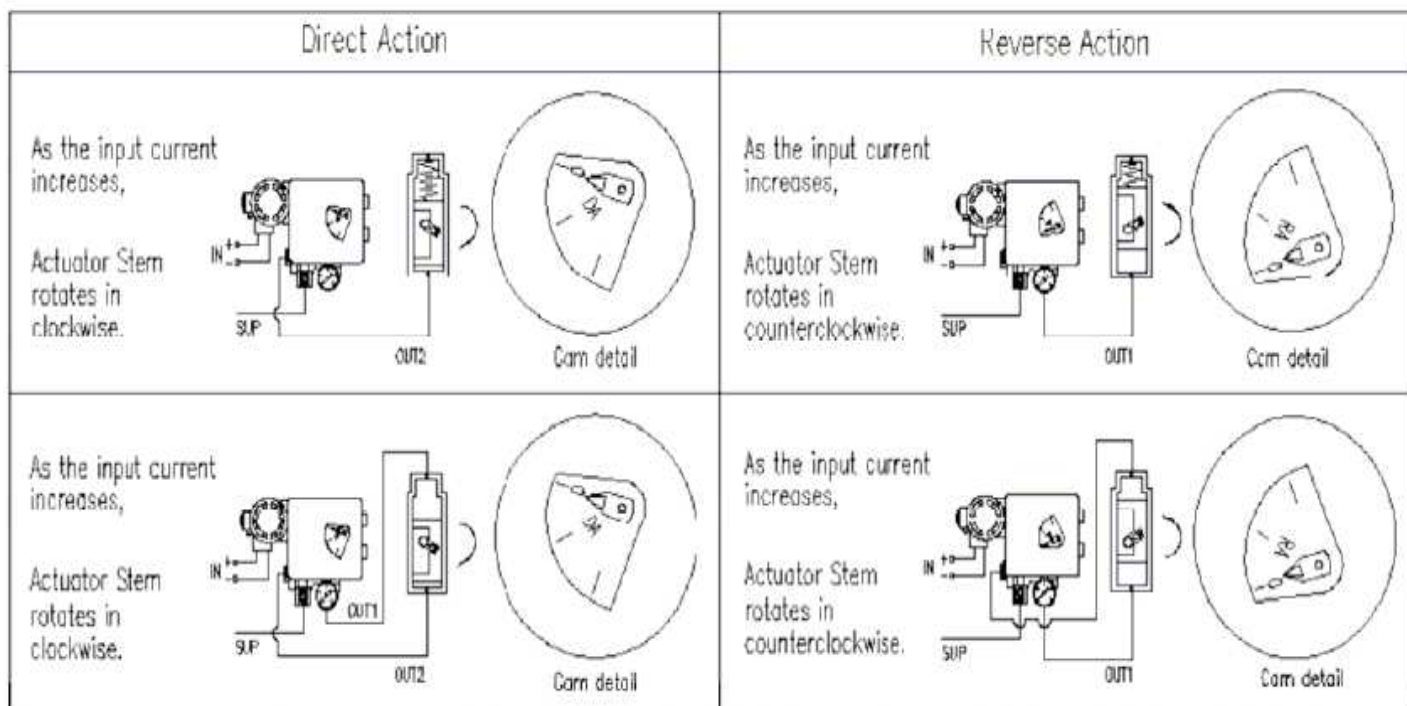
- 1- Use o Lado de A do Cam para girar o eixo principal do atuador no sentido horário (visto do lado de frente do posicionador) na hora do eixo de retorno de entrada. Use o lado RA pra girá-lo no sentido anti-horário (ação-inversa) anexe corretamente o Cam à parte Flange do eixo de retorno.
- 2- Anexe o Cam.
- 3- Conecte o cam no procedimento da porca como flange primeiro usando o atuador para o início e então acertando a linha de referencia do cam e o ponto de contato do suporte da unidade de apoio do span para a posição de ajuste.
- 4- Não faça pressão na fonte ao conectar o cam, ou será muito perigoso.

8.5. Procedimento de anexação da placa de indicação do grau de abertura

Trave o Cam e então ajuste o ponto zero e o span. Então fixe a placa de indicação de abertura ao eixo usando o (os) parafuso (os) fornecido (os).

Após isso configure a placa de indicação do grau de abertura para o estado de anexar a linha de referência.

9. Conexão dos Tubos de Ar



Remova totalmente qualquer objeto do tubo

Remova totalmente qualquer óleo ou umidade do fluxo de ar.

No caso de ação simples, feche a porta OUT 2.

A porta do tubo se modifica de acordo com o movimento DA/RA, portanto, observe o mesmo.

Fluxo de ar deve ser proporcionado por um filtro regulador ao posicionador.

9.1 Conexão de Fonte de Energia

Padrão do fio e parafuso: PF 1/2 ou G 1/2.

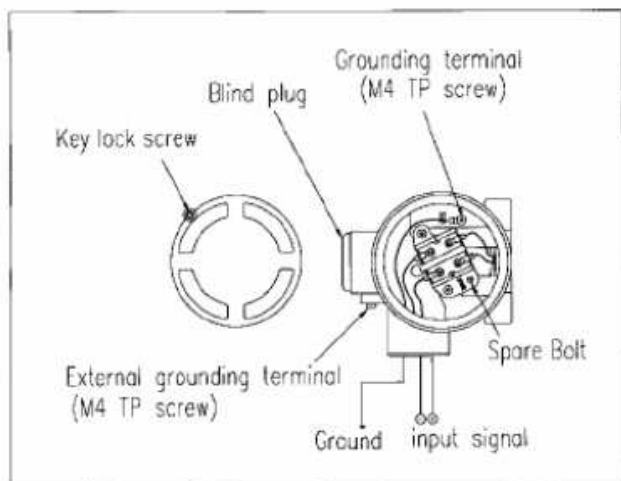
Quando o fio está conectado, a energia é cortada e a periferia se livra de gás explosivo.

9.1.2 Fiação do Transmissor e Posicionador

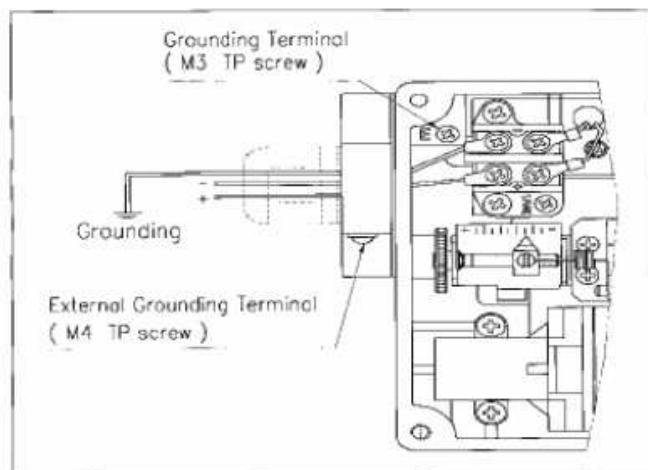
Parafuse a tampa da caixa do terminal em sentido anti-horário e abra.
Conecte o terminal no + e -, como indicado. Vermelho é + e preto é -.
Aperte o parafuso do terminal após a conexão.

O tamanho do parafuso do tubo de canalização é PF1/2 ou G1/2.

Parafuse a tampa da caixa do terminal no sentido horário após conexão á fonte de energia e aperte o parafuso.



Exdm1IBT6



ExialIBT6

9.2 Procedimento de anexação da placa de indicação do grau de abertura

Trave o cam e então ajuste o ponto zero e o span. Então fixe a placa de indicação de abertura ao eixo usando o (os) parafuso (os) M3b fornecido (os).

Após isso configure a placa de indicação do grau de abertura para o estado de anexar a linha de referência.

10. Ajuste

Cheque a seguinte lista para começar o ajuste.

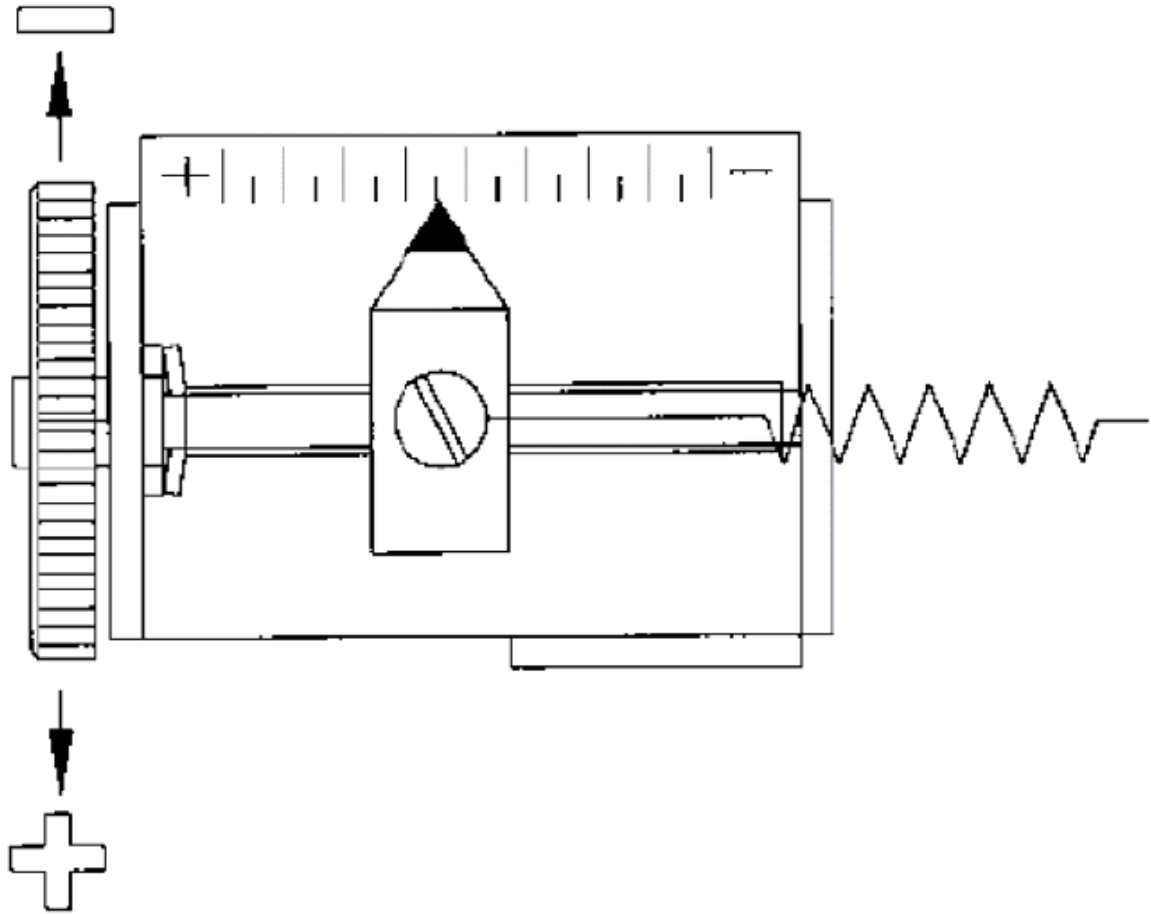
- 1- Cheque se a tubulação está corretamente vedada com a porta de pressão de fonte e OUT 1 e as portas OUT 1 e OUT 2.
- 2- Cheque se a fiação está corretamente conectada com +, - e terra 3
- 3- Cheque se o atuador e o posicionador estão fortemente conectados
- 4- Cheque o travamento do parafuso de transição automático e manual da válvula piloto. (apertar completamente no sentido horário)
- 5- Cheque se a alavanca de ajuste da span, da alavanca de feedback interno esta na posição correta (direto ou retorno)

10.1 Ajuste Zero

Fluxo de ar de entrada do atuador.

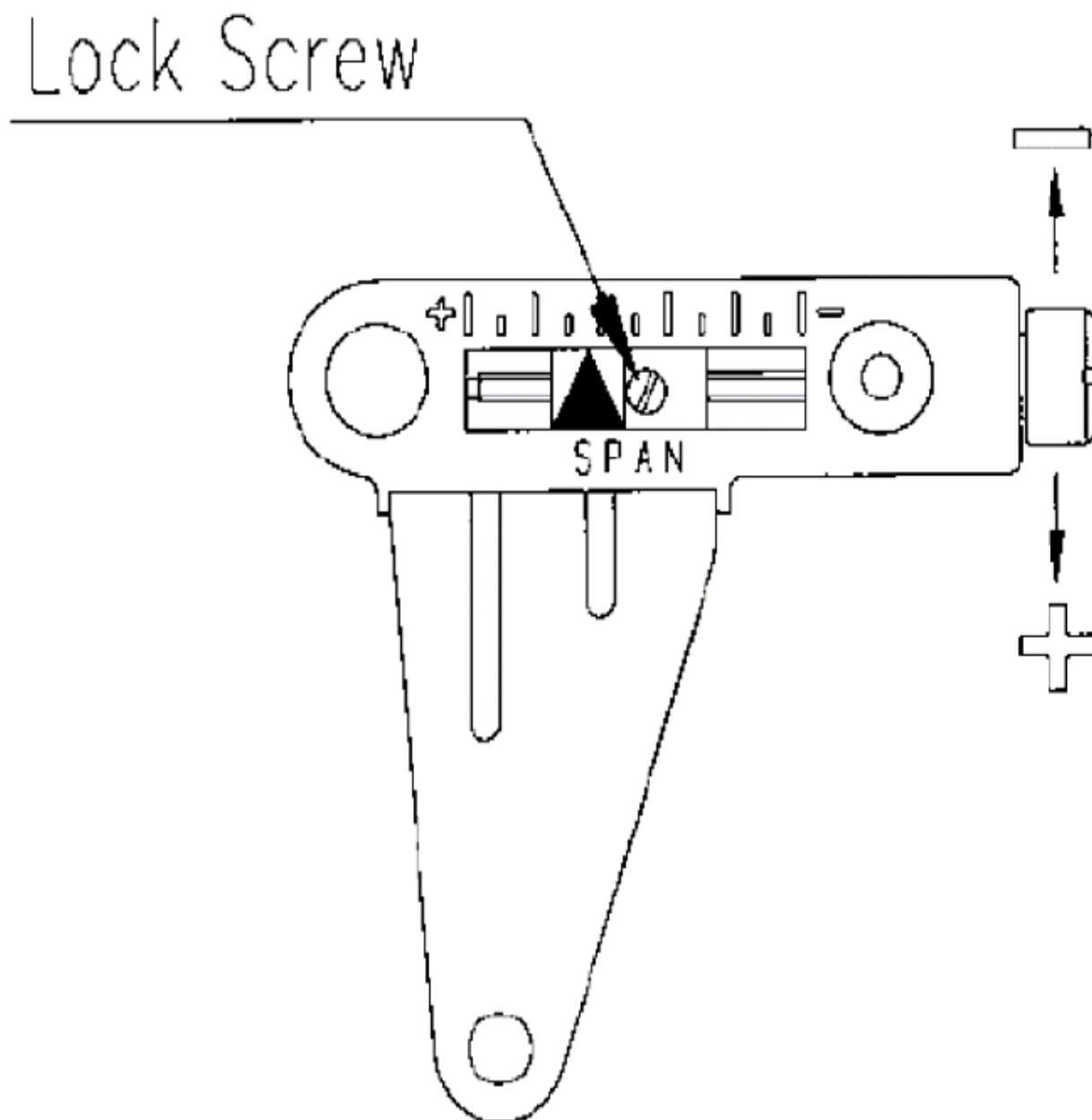
Conecte a fonte de energia de entrada ao terminal do posicionador e coloque sinal de entrada de 4mA.

Se o atuador se mover, parafuse o ponteiro zero como no desenho e o ajuste novamente.



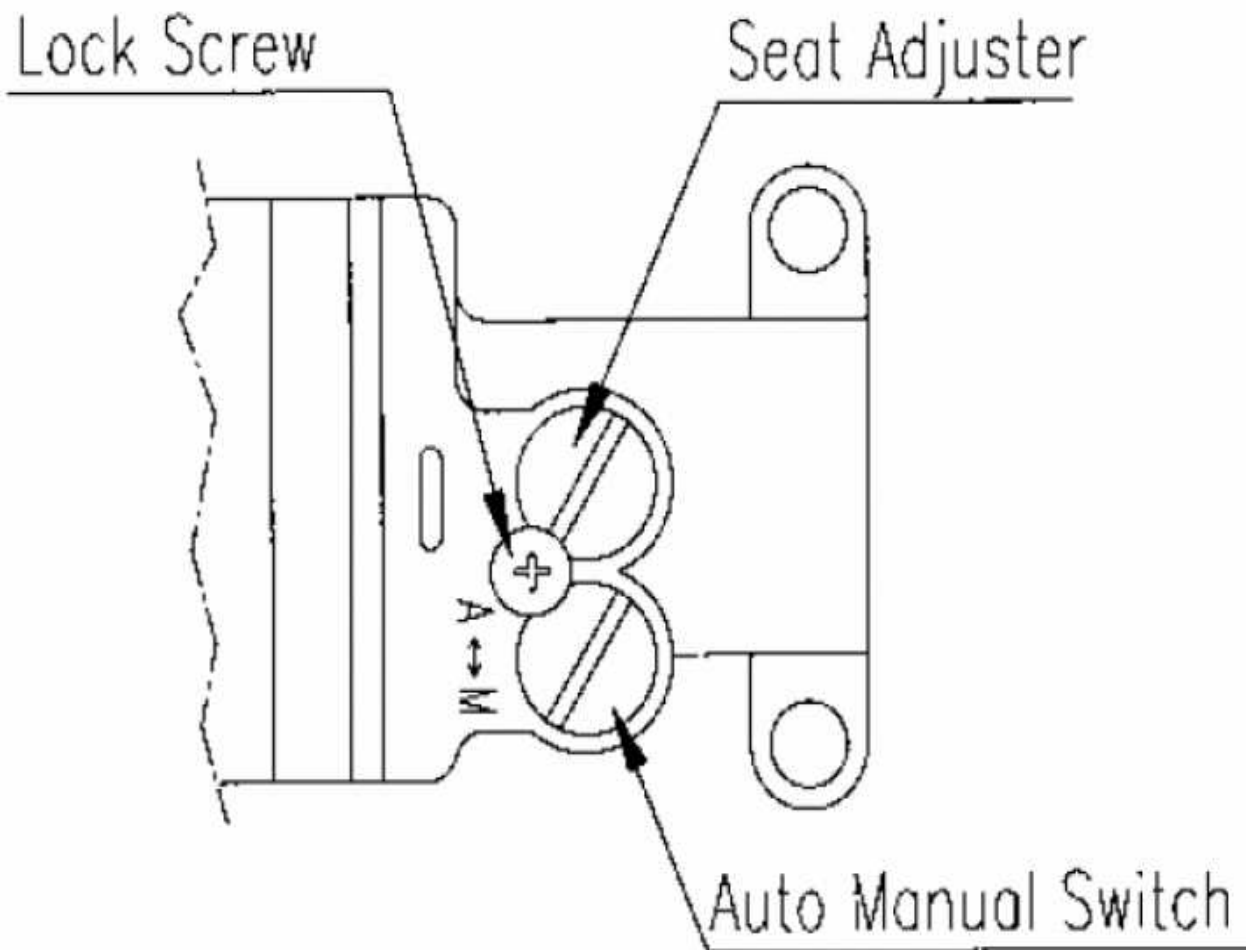
10.2 Ajuste do Span

- 1- Ajuste o range de forma que o atuador pare na posição zero do curso aplicado 0% do sinal de entrada respectivamente
- 2- Cheque o ponto zero e repita o ajuste zero do Span
- 3- Meio Split range pode ser usado por 0 e ajuste de Span
- 4- Depois de configurar ajuste o Lock Screw para o ajuste Span.



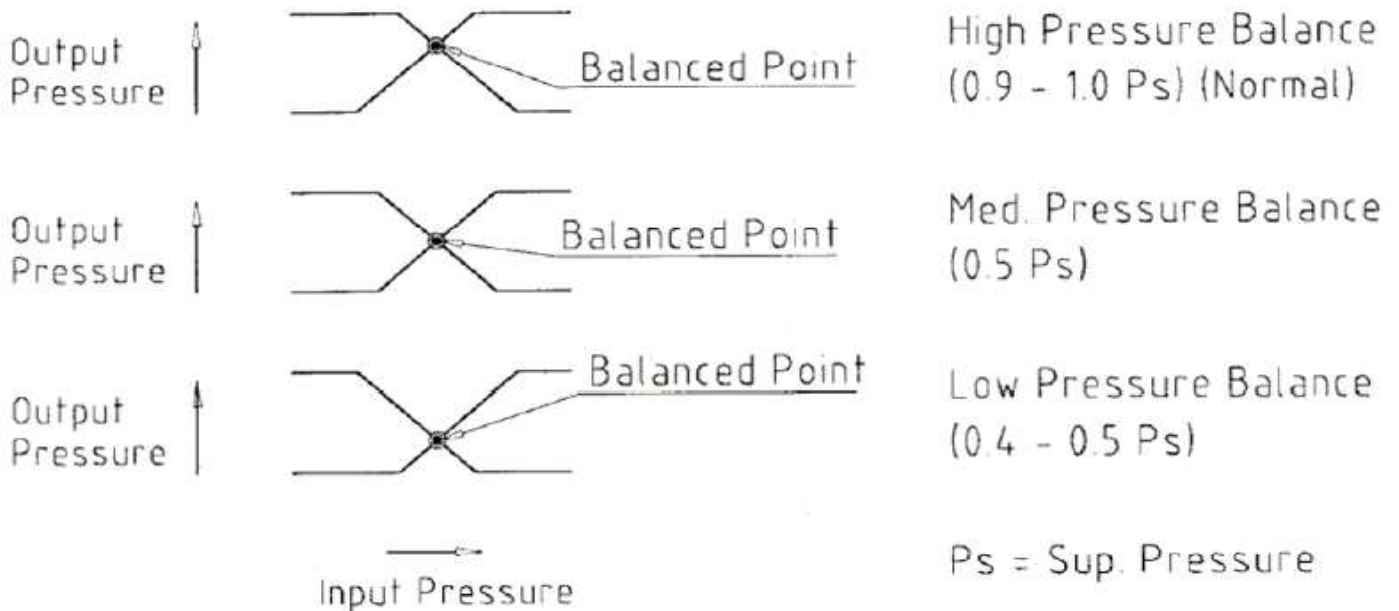
11. Interruptor Auto / Manual

- 1- Este é o interruptor para modificar entre Auto e Manual.
- 2- O produto sai de fábrica preparado para Auto. Para uso Manual, move o interruptor A/M no sentido anti-horário.
- 3- Em operação manual, a pressão do Regulador se conecta ao Atuador. Após uso, retorne o interruptor para "A".
- 4- Não disponível para Ação Simples- OUT 2 e Ação Dupla.



12. Ajustador de Assento

- 1- Desnecessário ajustar em campo pois o Ajustador de Assento deve ser ajustado antes de saída de fábrica para o ponto de pressão balanceada da pressão de saída.
- 2- Ajustador de Assento é sempre usado para Ação Dupla. Se existe necessidade de modificar o ponto de pressão balanceado da pressão de saída use o Ajustador de Assento.
- 3- Se a sensibilidade for baixa devido à condição do tipo de carga no atuador, vire o parafuso do ajustador de assento no sentido horário. Se ocorrer excesso de vibração, vire o parafuso do ajustador de assento no sentido anti-horário.
- 4- Se a vibração ocorrer devido ao uso de um atuador de capacidade baixa, refira-se à descrição "OPÇÃO".



13. Precauções

- 1- Não exerça grande vibração ou impacto ao posicionador, isto causa problemas. O posicionador precisa ser cuidadosamente manuseado durante o transporte e a operação
- 2- Se o posicionador está sendo usado numa temperatura menor que a especificada, certos materiais podem rapidamente deteriorar e até mesmo o posicionador pode não operar normalmente.
- 3- Use suprimento limpo de ar completamente removido de umidade e poeira
- 4- Não remova a cobertura terminal em uma posição perigosa durante a condução de força
- 5- Certifique-se se a cobertura terminal e a cobertura de corpo foram inseridos durante a operação
- 6- Se você deixar o posicionador em um local de operação durante muito tempo sem usá-lo, coloque a cobertura sobre ele para que não entre água no posicionador
- 7- Se o clima for quente ou de alta umidade tome medidas para evita condensação interna. As medidas de controle de condensação precisam ser tomadas cuidadosamente para exportação

14. Problemas

Condição	Causa	Solução
Não opera quando o sinal de entrada é aplicado	1. fonte de ar baixa ou inexistente; 2. conexão frouxa; 4. Fiação incorreta nos portos (+) e (-). 5. Bocal entupido; 6. Alavanca do Ajuste de Retorno Solta ou incorreta.	1. Verifique o fluxo de ar; 2. Aperte o parafuso do terminal 3. Ajuste a fiação 4. Troque a Unidade do Motor 5. confira e ou aperte a alavanca. 6. confira ou aperte a alavanca
Pressão Out 1 aumenta e permanece alta, não baixa	1. Vazamento no interruptor A/M 2. Contato errado ou busca do flapper 3. Orifício fixo entupido	1. Aperte ou troque o interruptor A/M 2. Troque a Unidade do Motor 3. Limpe ou troque o orifício
Pressão de Saída só pode ser operada pelo interruptor A/M	Bocal entupido	Limpe o bocal ou troque a Unidade de Motor
Presença de desgaste	1. Mola estabilizadora mal posicionada 2. Volume do atuador muito baixo; 3. Orifício fixo entupido	1. Insira mola estabilizadora 2. Insira orifício 3. Limpe ou troque orifício fixo
Atuador somente opera pelo interruptor On/Off	Conexão errada ao tubo OUT 1 e OUT 2	Corrija a posição do tubo.
Linearidade não é boa	1. Ajuste errado da alavanca de retorno de Assento. 2. Ajuste errado do Zero ou Span 3. Pressão da fonte é instável	1. Reajuste posição da alavanca de retorno 2. Reajuste o Zero e/ou Span 3. Troque o regulador
Histerese não é boa	1. Posição errada do Ajustador de Assento 2. Conexão frouxa do atuador e posicionador 3. Eixo do cam está gasto	1. Reposicione o Ajustador de Assento; 2. Aperte a conexão 3. Troque o Eixo do cam.

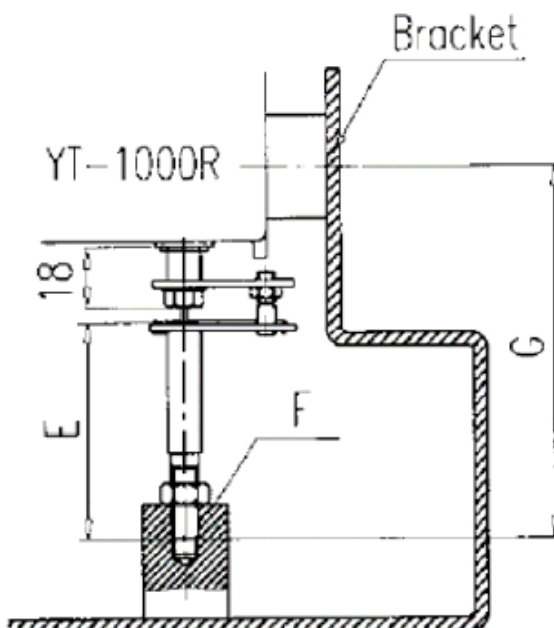
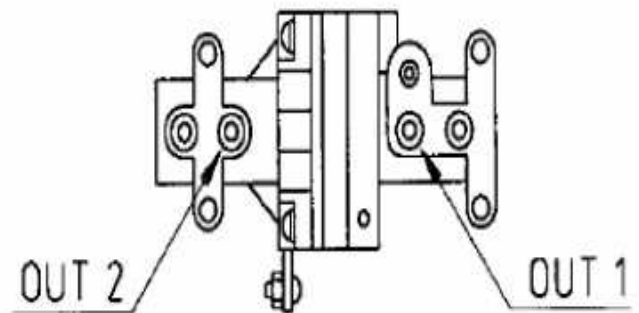
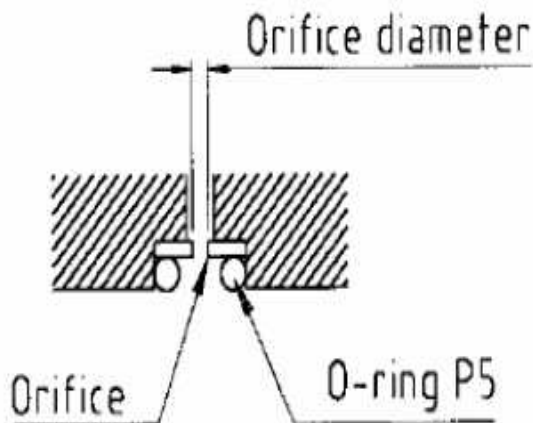
15. Opção

15.1 Válvula piloto com orifício de saída

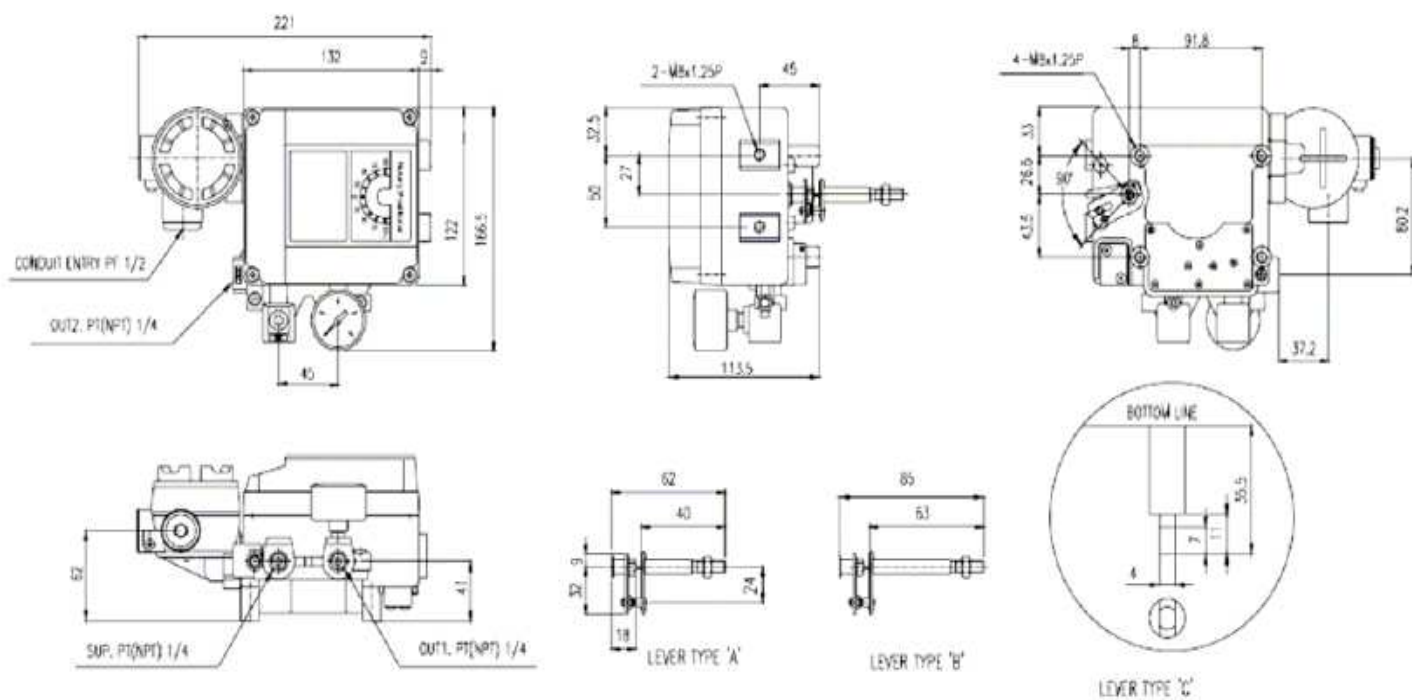
1. Vibração pode ocorrer quando o posicionador está anexado a um atuador de baixa capacidade. Neste caso, use uma válvula piloto tendo um orifício de saída para OUT 1 e para OUT 2. O orifício de saída removível.
2. Tipos de orifício de saída (refere-se à descrição de saída)

Volume do atuador	Diâmetro do orifício de saída	ordem
Abaixo de 90 cm	0.7	1
90~180 cm	1.0	2
Acima de 180 cm	nenhum	3

3. Depois de Alterar 0- ring da porta OUT 1 para OUT 2 pressione o orifício correto e então monte 0- ring para OUT e OUT 2 novamente. Ao montar o orifício de saída tem a tensão em não deixar a poeira adentrar o buraco da porta.
4. Se o excesso de vibração não parar mesmo depois de remover o orifício de saída. Entre em contato conosco.



YT-1000R Lever Style			
Dimension Type	E	F	G
A	40	M6	85
B	63	M6	108
C	40	M8	85
D	63	M8	108



Av. Francisco Prestes Maia, 902 – Sl. 121 – Centro – SBCampo – SP 09770-000
 www.uniaobrasil.com.br vendas@uniaobrasil.com.br
 Fone/Fax.: +55 11 4330-5534/ 4121-8388